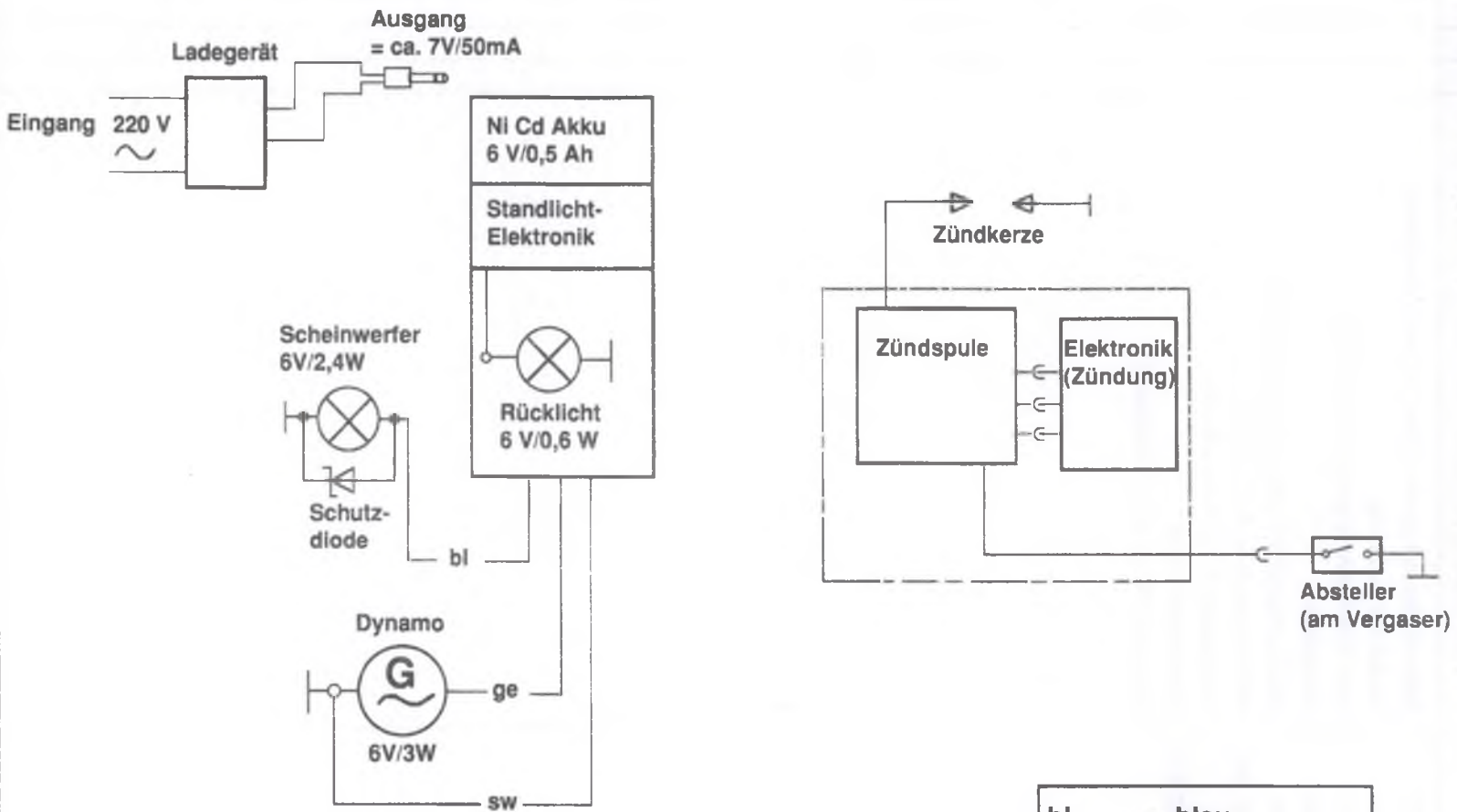


SACHS

Modell: Saxonette Classic

Schaltplan für Typ 519 013-014 ohne E-Start



bl	= blau
br	= braun
ge	= gelb
rt	= rot
sw	= schwarz
gn	= grün
sw/br	= schwarz/braun

P00 519 002 02 04