





Ihr SFM Händler

SFM GmbH

Strawinsky-Straße 27b · D-90455 Nürnberg

Telefon: +49 (0)911 4231- 0 · Telefax +49 (0)911 4231- 332

e-Mail: [info@sachs-bikes.de](mailto:info@sachs-bikes.de) · [www.sachs-bikes.de](http://www.sachs-bikes.de)

2008 10 002



---

Betriebsanleitung

***SAXONETTE***



Diese Betriebsanleitung sollten Sie aufmerksam durchlesen, um sich schnell mit Ihrem Fahrzeug vertraut zu machen. Die sachkundige Behandlung, neben der regelmäßigen Pflege und Wartung des Fahrzeugs dient seiner Werterhaltung.

**Bitte beachten Sie aus Gründen der Sicherheit auch unbedingt die Informationen über Änderungen, Zubehör und Ersatzteile.**

Geben Sie die Betriebsanleitung beim Verkauf Ihres Fahrzeugs dem neuen Besitzer mit.

SFM arbeitet ständig an der Weiterentwicklung aller Modelle. Bitte haben Sie Verständnis dafür, dass deshalb jederzeit Änderungen des Lieferumfanges in Form, Ausstattung und der Technik möglich sind. Aus den Angaben, Abbildungen und Beschreibungen dieser Betriebsanleitung können daher keine Ansprüche hergeleitet werden.

Alle Texte, Abbildungen und Anweisungen dieser Anleitung befinden sich auf dem Informationsstand zum Zeitpunkt der Drucklegung. Die in dieser Anleitung enthaltenen Angaben sind bei Ausgabeschluss gültig. Irrtum bzw. Auslassungen vorbehalten.

Nachdruck, Vervielfältigung oder Übersetzung, auch auszugsweise, ist ohne Genehmigung nicht gestattet. Alle Rechte nach dem Gesetz über das Urheberrecht bleiben SFM ausdrücklich vorbehalten. Änderungen vorbehalten.

SFM GmbH

### Verwendete Symbole

Wichtige Hinweise für Ihre Sicherheit sind besonders gekennzeichnet. Beachten Sie diese Hinweise unbedingt, um Verletzungen und Schäden am Gerät zu vermeiden:



#### WARNUNG

**Warnt vor Gefahren für Ihre Gesundheit und zeigt mögliche Verletzungsrisiken auf.**



#### ACHTUNG

**Weist auf mögliche Gefährdung für das Gerät oder andere Gegenstände hin. Nichtbeachtung kann zum Gewährleistungsausschluss führen.**



#### HINWEIS

Hebt Tipps und Informationen für Sie hervor.

<b>Bedienung</b>		<b>Pflege</b>		<b>Technische Daten</b>	
Fahrzeug Seitenansicht .....	2	Fahrzeugpflege .....	21-23	Motor .....	47-48
Lenkerarmaturen .....	3	Technische Änderungen, Zubehör, .....	24	Fahrgestell .....	49-50
Motor .....	4	Ersatzteile			
Sitzposition .....	5	<b>Wartung</b>		<b>Gewährleistung und Service</b>	
Sattel verstellen .....	5-6	Wartung und Pflege .....	25-30	Gewährleistungsbedingungen .....	51
Lenker verstellen .....	6-7	Kettenkasten .....	31	Verschleissteileliste .....	52-53
Federgabel einstellen .....	7	Kettenspannung .....	32	Übergabenachweis .....	54
Tankverschluß, Tanken .....	8	Kettenverschleiß prüfen .....	33	Wartungsplan .....	55-56
Kraftstoffhahn .....	8	Tretkurbel, Pedale .....	34	Wartungsnachweis .....	57
Sicherheitshinweise Akku .....	9	Lenkungslager, Speichen .....	35	Fahrzeugkenndaten .....	59
Sicherheitshinweise Ladegerät .....	10-11	Vorderradbremse nachstellen .....	36		
Akku und Ladegerät anschließen ...	12-13	Hinterradbremse nachstellen .....	37		
Ringbügelschloss .....	14	Hinterrad Bremsbeläge .....	38		
Luftpumpe .....	14	Trommelbremse pflegen .....	38		
Starten .....	15-16	Vorderrad aus- und einbauen .....	39		
Motor starten - abstellen .....	17	Hinterrad aus- und einbauen .....	40-41		
		Vergaser und Seilzüge einstellen .....	42		
<b>Fahren</b>		Reifen aus- und einbauen .....	43		
Fahrbetrieb, Bremsen, Abstellen .....	18	Dynamo einschalten .....	44		
Sicher fahren .....	19	Scheinwerfer einstellen .....	45		
Transport .....	20	Glühlampe wechseln .....	45		
Diebstahlsicherung .....	20	Rückleuchte Batterie wechseln .....	46		
Mitnahme von Lasten .....	20				

**HINWEIS**

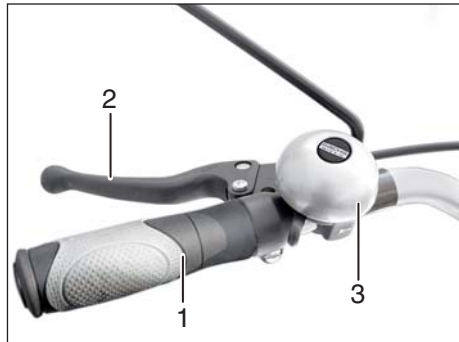
Alles Wissenswerte über die Federgabel und den Fahrradcomputer entnehmen Sie bitte den beiliegenden Anleitungen der Hersteller.

**Seitenansicht links**

- 1 Trommelbremse mit Dynamo
- 2 Federgabel
- 3 Rahmennummer
- 4 Lenkerarmaturen
- 5 Typschild
- 6 Ringbügelschloß
- 7 Sattelhöhenverstellung
- 8 Akku Ausführung Elektrostart
- 9 Tankverschluß
- 10 Rücklicht mit Batterien
- 11 Kraftstoffhahn
- 12 Auspuff mit Katalysator
- 13 Radnabenmotor
- 14 Zweibeinständer
- 15 Tretkurbelpedal je nach Ausführung mit Rücktrittbremse



### Funktion und Bedienung Lenkerarmaturen

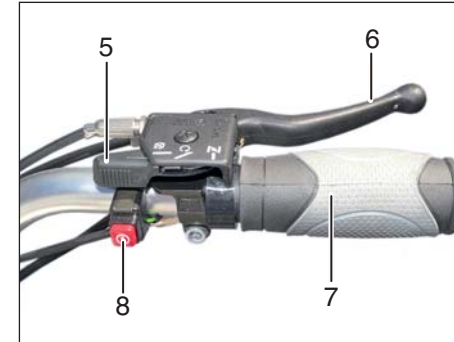


#### Lenkerarmatur links

- 1 Festgriff
- 2 Bremshebel Hinterradbremse  
Ausführung ohne Rücktrittbremse
- 3 Glocke



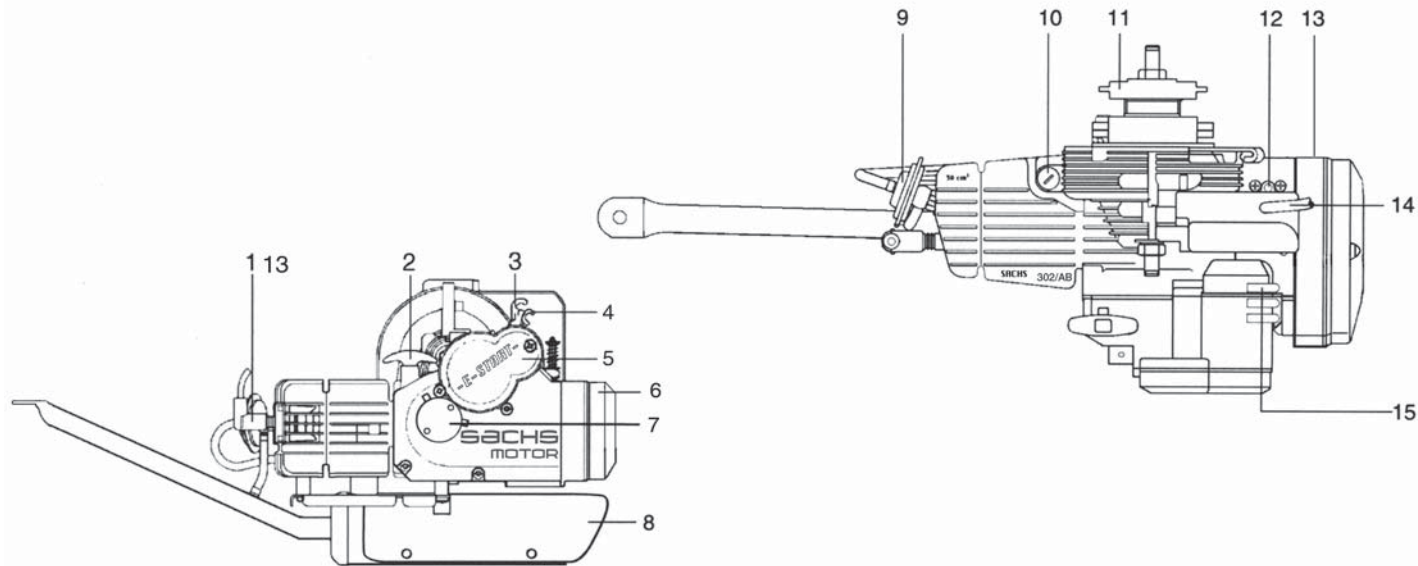
#### 4 Fahrradcomputer



#### Lenkerarmatur rechts

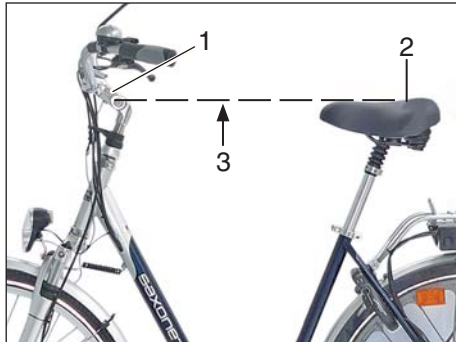
- 5 Bedienungshebel Motor  
Kaltstart - Fahrt - Stop
- 6 Bremshebel Vorderradbremse
- 7 Gasdrehgriff und Festgriff
- 8 Starterknopf Ausführung Elektrostart

## Funktion und Bedienung Motor



- |                                  |                                  |  |
|----------------------------------|----------------------------------|--|
| 1 Zündkerzenstecker              | 7 Sekundärluft Flügelzellenpumpe | 9 Dekompressionsventil                           |
| 2 Startergriff                   | 8 Auspufftopf mit Motorträger    | 10 Getriebeöl Kontrolle und Einfüllschraube      |
| 3 Starthebel am Vergaser         |                                  | 11 Freilaufzahnkranz                             |
| 4 Bremshebel für Hinterradbremse |                                  | 12 Vergaser                                      |
| 5 Anlasser                       |                                  | 13 Kraftstoffleitung                             |
| 6 Ansauggeräuschkämpfer          |                                  | 14 Motornummer                                   |
|                                  |                                  | 15 Kabel für Anlasser, Zünd-Ladespule, Zündkerze |



**Sitzposition**

Um ein bequemes, ermüdungsfreies und sicheres Fahren zu ermöglichen ist die Sattel- und Lenkerhöhe der jeweiligen Körpergröße anzupassen.

Die Sattelhöhe ist korrekt, wenn beim Sitzen mit nicht ganz durchgestrecktem Bein, der Fuß auf dem in unterster Stellung befindlichem Pedal aufliegt. Die Fußspitzen müssen den Boden noch berühren.

Die Lenkerhöhe ist korrekt, wenn der Lenkervorbau (1) mit der Satteloberkante (2) auf gleicher Ebene (3) oder etwas höher liegt.

**Sattelhöhe einstellen**

- Schnellspannhebel (1) lösen, Sattelhöhe ermitteln und Verschluss spannen.
- Durch Verstellen der Mutter (2) am Schnellspannhebel kann die Spannkraft reguliert werden.

Der Schnellspannhebel (1) muss sich mit spürbarem Gegendruck schließen lassen.

**⚠️ WARNUNG**

**Ein nicht ganz geschlossener Schnellspannhebel kann sich wieder öffnen. Dadurch kann sich der Sattel während der Fahrt nach unten verschieben. Dies kann zu schweren Stürzen führen.**

**Das Umlegen des Schnellspannhebels muß so schwer gehen, dass dafür der Handballen benötigt wird. Nur dann ist die Spannung stark genug.**

**Darauf achten, dass der Sattel höchstens bis zur Markierung (3) herausgezogen werden darf.**

**Sattel verstellen****ACHTUNG**

Die Schraube (1) an der Sattelstütze darf nicht gelöst werden.

Der Sattel kann zudem geneigt und in Längsrichtung verstellt werden.

- Muttern (2) auf beiden Seiten lösen.
- Sattel in gewünschte Horizontallage stellen bzw. nach vorn oder hinten verschieben und Muttern (2) festziehen.

**HINWEIS**

Um Sitzbeschwerden zu vermeiden, sollte der Sattel möglichst waagrecht eingestellt werden.

**Gefederte Sattelstütze verstellen**

Die gefederte Sattelstütze (3) kann weich oder hart eingestellt werden.

Die Einstellung erfolgt mit einem Innensechskantschlüssel SW 6 am unteren Ende der Sattelstütze.

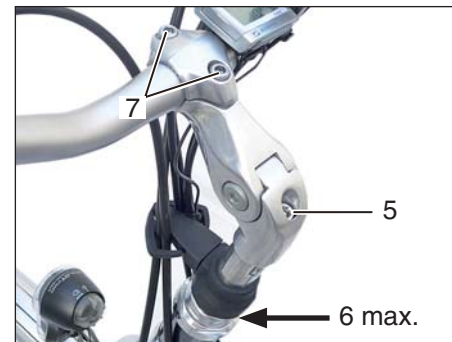
- Dazu die Sattelklemmung (4) lösen und Sattel herausziehen.  
Nach rechts drehen = härter  
Nach links drehen = weicher
- Sattelstütze einsetzen, Sattelhöhe festlegen und Schraube (4) festziehen.

**Lenkerhöhe einstellen**

- Klemmschraube (5) des Lenkervorbaus mit einem Innensechskantschlüssel 1-2 Umdrehungen lösen.

Das Klemmen erfolgt durch einen Schrägkonus, deshalb genügt eine Drehbewegung am Lenker, um die Verbindung zu lockern.

- Lenkerhöhe ermitteln und Klemmschraube (5) festziehen.

**Lenker verstellen****WARNUNG**

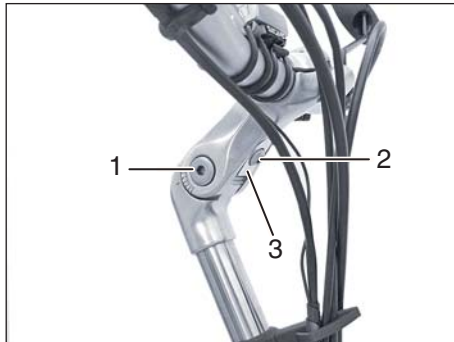
Beachten Sie, dass der Lenkervorbau höchstens bis zur Markierung (6) herausgezogen werden darf.

**Lenkerposition einstellen**

- Klemmschrauben (7) mit Innen-Sechskantschlüssel lösen.
- Lenkerposition ermitteln und Lenkerklemmschraube festziehen.

**HINWEIS**

Auf spannungsfreie Verlegung der Seilzüge achten und extremes Verdrehen des Lenkers nach oben oder unten vermeiden.

**Lenker verstellen****Lenkervorbau verstellen**

- Klemmschraube (1) mit Innen-Sechskantschlüssel 1-2 Umdrehungen lösen.
- Klemmschraube (2) so weit aufschrauben, dass die darüberliegende Platte (3) gelöst wird.
- Winkelposition des Lenkervorbaus ermitteln und beide Klemmschrauben festziehen.

**⚠️ WARNUNG**

Die Platte (3) muss dazu in die vorgesehenen Verzahnungen einrasten!

**Federgabel einstellen****Federgabel Vorspannung einstellen****HINWEIS**

Mit der Vorspannung kann der Wirkungsgrad der Federgabel je nach Fahrbahnbedingungen und Körpergewicht eingestellt werden. Je mehr Vorspannung eingestellt wird, desto mehr Druck ist aufzubringen, bis die Federgabel anspricht. Die Vorspannung muss auf beiden Seiten mit der gleichen Einstellung vorgenommen werden.



- Beide Einstellschrauben (1) vollends gegen den Uhrzeigersinn drehen und die vollen Umdrehungen im Uhrzeigersinn zählen.

**PLUS + = Federung hart:**

- Im Uhrzeigersinn drehend wird die Vorspannung vergrößert.

**MINUS - = Federung weich:**

- Gegen den Uhrzeigersinn drehend wird die Vorspannung verringert.

**WARNUNG**

Keine weiteren Veränderungen an der Federgabel vornehmen.

**Tankverschluß****HINWEIS**

Der Tankverschluß ist mit einer Belüftung versehen. Nehmen Sie keine Veränderungen vor.

**Öffnen:**

- Den Tankverschluß (1) nach links aufdrehen.

**Schließen:**

- Den Tankverschluß (1) nach rechts zudrehen.

**Tanken**

Zweitaktgemisch Öl und Kraftstoff im Verhältnis 1 : 50.

**Kraftstoff:** Alle Ottokraftstoffe nach DIN.

**ACHTUNG**

**Nicht bei laufendem Motor tanken. Zuerst Kraftstoff, dann Misch-Öl in den Tank füllen. Misch-Öl:**

SFM Motoröl 2TX

Tube für 1 Liter Kraftstoff

Bestell- Nr. P00 935 982 02 05 000

SFM Spezial Mischöl

Flasche 250 ccm

Bestell- Nr. S00 0263 005 100 0

oder Zweitaktmischöle der führenden Mineralölhersteller.

**HINWEIS**

Bei Verwendung fremder Öl-Fabrikate beachten Sie bitte die Mischanweisung des Mineralölherstellers.

Achten Sie auf eine gute Durchmischung.

**Kraftstoffhahn****ACHTUNG**

**Nach jeder Fahrt Kraftstoffhahn (1) unbedingt schließen.**

Bei Hahnstellung "AUF" entleert sich der Kraftstoffbehälter bis auf die Reservemenge.

Bei Hahnstellung "Reserve" entleert sich der Kraftstoffbehälter vollständig.

Bei Hahnstellung "Zu" ist der Kraftstoffzufluß gesperrt.

**Sicherheitshinweise Akku Ausführung E - Start**

Wichtige Hinweise, die Sie vor Inbetriebnahme unbedingt lesen sollten und deren Beachtung wir dringend empfehlen:

- Die NC - Akkus sind im Neuzustand nicht geladen.
- Vor Inbetriebnahme müssen deshalb die Akkus aufgeladen werden.
- Die Ladezeit mit dem mitgeliefertem Ladegerät beträgt mindestens 14 Stunden. Ein Überladen ist ausgeschlossen.
- Der Akku entwickelt seine max. Leistung nach ca. fünf Entlade- / Ladezyklen.

**ACHTUNG**

- **Die NC - Akkus Ihres Fahrzeuges und das Ladegerät sind aufeinander abgestimmt. Laden Sie deshalb die NC - Akkus niemals mit einem anderen Ladegerät.**
- Prüfen Sie bitte, bevor Sie das Ladegerät an das Netz anschließen, ob die Spannung Ihres Stromnetzes mit der auf dem Typschild des Ladegerätes angegebenen Netzspannung übereinstimmt.

- Die maximale Lebensdauer der NC-Akkus wird erzielt, wenn Sie diese bei einer Umgebungstemperatur zwischen +10 °C und max. +35 °C laden.
- Bei starker Beanspruchung erwärmen sich die Akkus. Vor Beginn des Ladevorgangs auf Raumtemperatur abkühlen lassen.
- Bei längerem Nichtgebrauch entlädt sich der Akku.
- Deshalb soll der Akku einmal im Monat für mindestens 10 Stunden nachgeladen werden.

**WARNUNG**

- **Akku vor Kinderhänden schützen.**
- **Unbrauchbare Akkus dürfen auf gar keinen Fall verbrannt werden! Es besteht Explosionsgefahr!**

**HINWEIS**

- Ausgediente Akkus müssen entsprechend der Versorgungsordnung entsorgt werden und dürfen nicht in den Hausmüll gelangen.

**Ihr SFM Händler übernimmt für Sie die Entsorgung.**

### Sicherheitshinweise Ladegerät Ausführung E-Start

Bevor Sie das Ladegerät in Betrieb nehmen, lesen Sie bitte diese Sicherheitshinweise.

 **WARNUNG**

Ladegerät vor Kinderhänden schützen.

Um Verletzungsrisiken vorzubeugen, dürfen Sie nur Nickel-Metallhydrid (Ni-MH) - Akkus aufladen. Andere Batterie-Arten können explodieren, wenn sie aufgeladen werden. Dies kann zu Personen- und Materialschäden führen.

Der Gebrauch von Zubehör oder Akkus, die von uns nicht verkauft oder empfohlen werden, kann zu Brandgefahr, elektrischem Schock oder Verletzungen führen.

Vermeiden Sie den Betrieb des Gerätes in feuchter oder nasser Umgebung.

Trennen Sie das Gerät bei Nichtgebrauch vom Stromnetz.

Ziehen Sie dabei nicht am Kabel, um Kabelschäden und damit die Gefahr eines Stromschlages zu vermeiden.

**Vergewissern Sie sich, daß das Netzkabel nach Gebrauch aufgerollt oder zusammengelegt ist.**

**Betreiben Sie das Ladegerät nicht mit beschädigtem Kabel oder Stecker. Sorgen Sie für sofortiges Auswechseln durch eine Fachkraft.**

**Betreiben Sie das Ladegerät nicht, nachdem es einen starken Schlag erhalten hat, fallengelassen oder anderweitig beschädigt wurde.**

**Ein Verlängerungskabel sollte nur wenn unbedingt erforderlich benutzt werden. Der Gebrauch von Verlängerungskabeln, die nicht in Ordnung sind, kann zu Bränden oder elektrischem Schlag führen. Wenn ein Verlängerungskabel verwendet werden muß, dann vergewissern Sie sich, dass**

- das Verlängerungskabel im korrekten elektrischen Zustand ist.
- das Verlängerungskabel keine sichtbaren Schäden aufweist.

**Sicherheitshinweise Ladegerät Ausführung E-Start****WARNUNG**

Zerlegen Sie das Ladegerät keineswegs selbst. Fehlerhafte Montage kann zu elektrischem Schlag oder Feuer führen. Um elektrischem Schlag vorzubeugen, trennen Sie bitte das Ladegerät vom Netz, bevor Sie es reinigen.

**ACHTUNG**

Die Gerätereinigung sollte nur mit einem trockenen Tuch oder einem Lappen erfolgen. Keinesfalls Öl, Wasser oder Lösungsmittel benutzen. Entfernen Sie das Ladegerät von Wärmequellen.

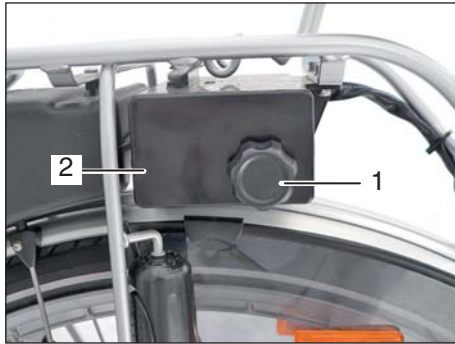
**Hinweise zum Laden**

- Akku vor dem Laden auf Raumtemperatur bringen.
- Zuerst Akku an das Ladegerät anschließen.
- Erst nach Erreichen der Raumtemperatur das Ladegerät an das Stromnetz anschließen.

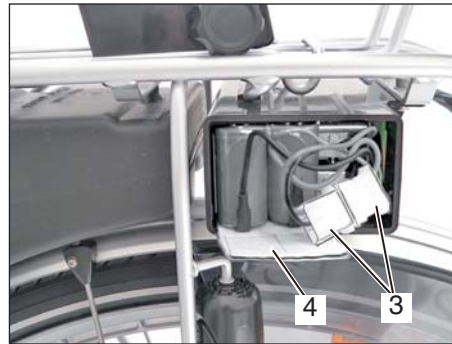
Bei Motorbetrieb wird der Akku von der Ladespule aufgeladen.

Ein stark entladener Akku wird im reinen Kurzstreckenbetrieb nicht wieder völlig aufgeladen, sondern nur mit dem Ladegerät.

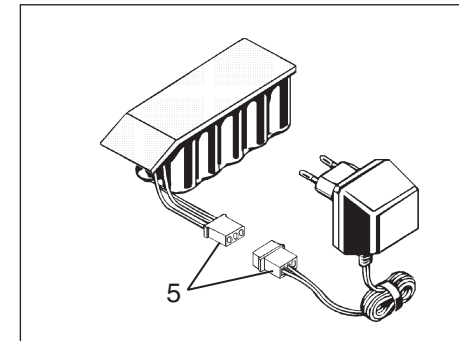
### Akku und Ladegerät anschließen Ausführung E-Start



- Schraube (1) am Akku lösen und Gehäusedeckel (2) abnehmen.

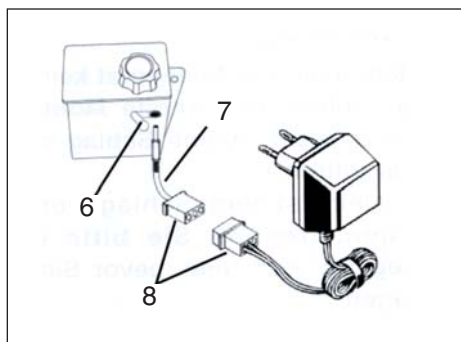


- Steckverbindungen (3) trennen.
- Akku an der Filzlasche (4) aus der Box herausziehen.

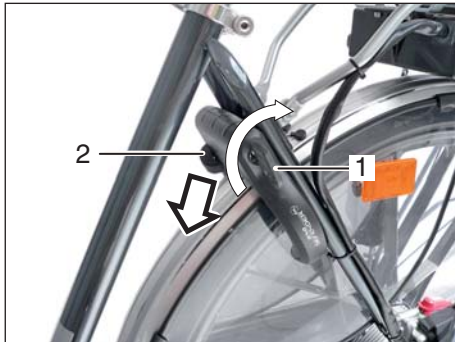


- Steckverbindungen (5) von Ladegerät und Akku zusammenstecken.
- Stecker des Ladegerätes an das Stromnetz anschließen.
- Einbau des geladenen Akkus in umgekehrter Reihenfolge vornehmen.



**Laden mit Adapter**

- Gummikappe (6) von der Unterseite der Akkubox lösen.
- Adapter (7) in die Buchse einstecken.
- Steckverbindungen (8) vom Ladegerät und Adapter (7) zusammenstecken.
- Stecker des Ladegerätes an das Stromnetz anschließen.
- Nach Beendigung des Ladevorganges Ladegerät vom Stromnetz trennen und die Verbindung Adapter - Akkubox lösen.
- Gummikappe (6) einstecken.

**Ringbügelschloss**

Fahrzeug gegen unbefugten Zugriff sichern.

**Schließen:**

- Schlüssel (1) nach rechts drehen und dabei festhalten.
- Hebel (2) gleichzeitig nach unten bis zum Anschlag drücken und Schlüssel loslassen.

Das Schloss ist eingerastet.

**HINWEIS**

Der Schlüssel ist in dieser Position abziehbar.

**Öffnen:**

- Schlüssel (1) ins Schloss stecken und nach rechts drehen.
- Der Hebel (2) springt auf.

Der Schlüssel ist bei geöffnetem Schloss nicht abziehbar.

**HINWEIS**

Schlüsselnummer notieren, um sich bei Verlust der Schlüssel Ersatz beschaffen zu können.

Notfalls hilft der Händler bei Angabe der Fahrgestell-Nummer.

**Luftpumpe**

Die Luftpumpe (1) ist seitlich am Gepäckträger angebracht.

Die Reifen können mit Kompressor-Luftdruckgeräten aufgepumpt werden.

**⚠️ WARNUNG**

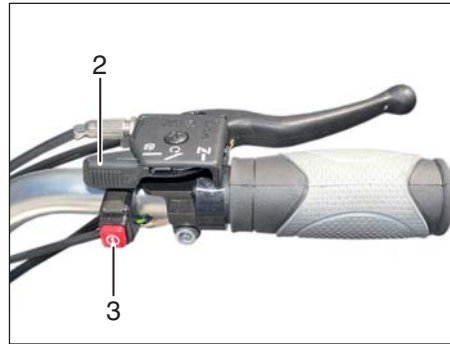
**Beim Aufpumpen der Reifen mit Kompressor-Luftdruckgeräten (z. B. an Tankstellen) ist Vorsicht geboten.**

**Durch das kleine Volumen der Schläuche ist die max. Füllmenge schnell erreicht.**

Reifendruck vorn	max. 3,0 bar
hinten	max. 4,2 bar

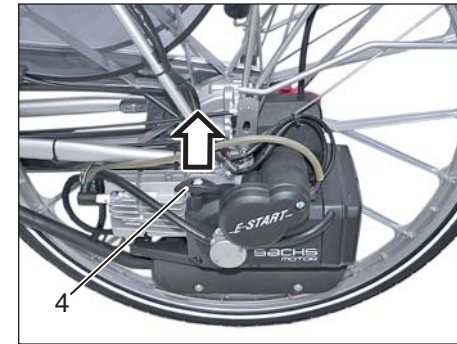
**Starten Ausführung mit Elektrostart**

- Kraftstoffhahn (1) am Tank öffnen.
- Bedienungshebel (2) am Gasdrehgriff je nach Motor-Betriebszustand, auf Kalt- bzw. Warmstart stellen.
- Starterknopf (3) kurz drücken (max. 5 Sekunden) dabei Gasdrehgriff ca.  $\frac{1}{4}$  Umdrehung öffnen.

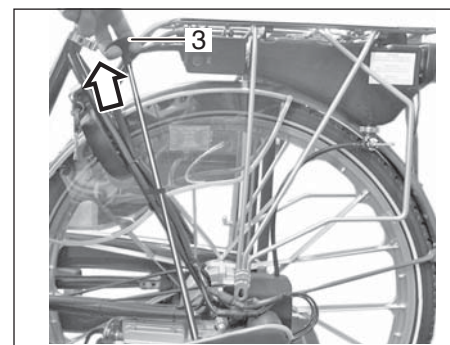
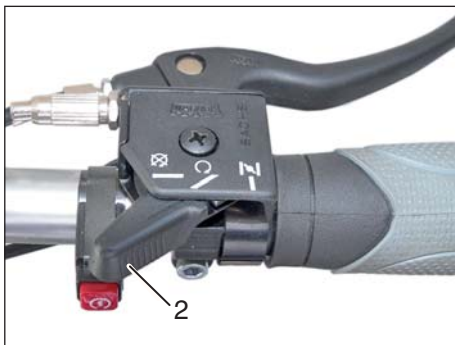
**HINWEIS**

Fällt die Anlasserdrehzahl beim Starten hörbar ab, ist der Akku entladen. Der Anlasser sollte nicht mehr gestartet werden. In diesem Fall ist der Akku nachzuladen.

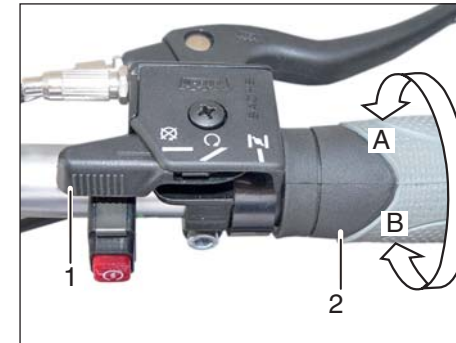
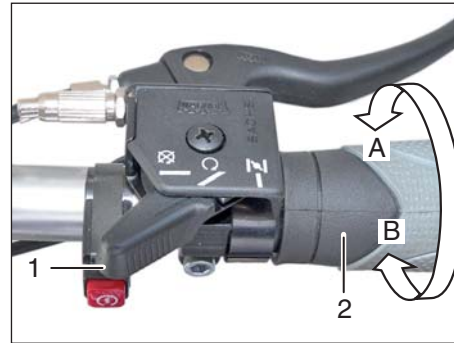
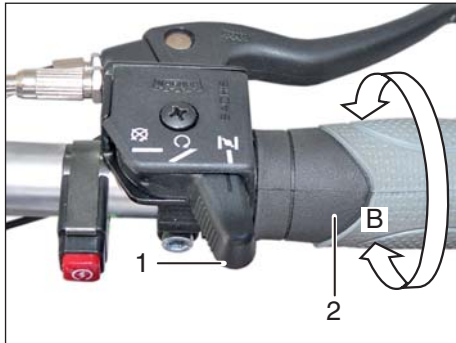
Notfalls ist der Motor mit dem Startergriff (4) zu starten.

**Starten mit Startergriff Ausführung mit Elektrostart**

- Kraftstoffhahn (1) am Tank öffnen.
- Bedienungshebel (2) am Gasdrehgriff je nach Motor-Betriebszustand, auf Kalt- bzw. Warmstart stellen.
- Startergriff (4) am Motor zügig herausziehen.
- Griff nach dem Starten von Hand zurückführen.

**Starten mit Startergriff Ausführung ohne Elektrostart**

- Kraftstoffhahn (1) am Tank öffnen.
- Bedienungshebel (2) am Gasdrehgriff je nach Motor-Betriebszustand, auf Kalt- bzw. Warmstart stellen.
- Startergriff (3) zügig herausziehen.
- Griff nach dem Starten von Hand zurückführen.

**Motor starten - abstellen****Starten - Kaltstart**

- Bedienungshebel (1) auf Position stellen.
- Gasdrehgriff (2) ca.  $\frac{1}{4}$ - Umdrehung in Richtung (B) drehen.
- Motor starten und Gasdrehgriff in Richtung (B) aufdrehen und anfahren.
- Nach kurzer Fahrt Bedienungshebel langsam auf Position arretieren.

**Starten - Warmstart****Fahrbetrieb**

- Bedienungshebel (1) auf Position stellen.
- Gasdrehgriff (2) ca.  $\frac{1}{4}$ - Umdrehung in Richtung (B) drehen.
- Motor starten, Gasdrehgriff in Richtung (B) aufdrehen und anfahren.

**HINWEIS**

Springt der Motor nach mehreren Startversuchen nicht an:

- Gasdrehgriff (2) in Richtung (A) zu-drehen.

- Bedienungshebel (1) auf Position stellen und Motor mehrmals durch-starten.

- Eventuell Zündkerze heraus-schrauben, trocknen, wieder einschrauben und Startvorgang wiederholen.

 **Abstellen**

- Gasdrehgriff (2) in Richtung (A) zu-drehen.
- Bedienungshebel (1) bis Anschlag auf Position stellen. Der Gasdrehgriff ist arretiert.

**Fahrbetrieb - Bremsen - Abstellen****Anfahren****Zweibeinständer zurückklappen!**

Langsam Gas geben. Mit steigender Drehzahl greift die Fliehkraftkupplung ein und das Fahrzeug rollt an. Beim Anfahren ist es zweckmäßig den Motor mit Pedalkraft zu unterstützen.


**ACHTUNG**

**Bei laufendem Motor im Stand hohe Drehzahlen vermeiden, da sonst die Kupplung eingreift.**

**Fahren an Steigungen**

An Steigungen ist es zweckmäßig den Motor mit Pedalkraft zu unterstützen. Hierdurch verringert sich eine Überbeanspruchung der Kupplung.

**Fahren im Gefälle**

Gasdrehgriff zudrehen oder Motor abschalten. Hierzu Bedienungshebel am Gasdrehgriff bis zum Anschlag auf Position  stellen. Beide Bremsen betätigen.

**HINWEIS**

Bei Ausführung mit Elektrostart kann der Motor während der Fahrt gestartet werden. Vor Fahrtantritt ist dazu der Kraftstoffhahn am Tank zu öffnen.

**Bremsen**

Die Bremsen des Vorder- und des Hinterrades können unabhängig voneinander betätigt werden.

Beim Anhalten oder beim Verringern der Geschwindigkeit, Gas wegnehmen und beide Bremsen gleichzeitig betätigen.


**WARNUNG**

**In engen Kurven, auf sandigen und schmierigen Straßen, nassem Asphalt und bei Glatteis sollte mit der Vorderbremse vorsichtig gebremst werden, damit das Vorderrad nicht wegrutscht. Bitte mit Gefühl bremsen. Blockierende Räder haben eine geringere Bremswirkung und können außerdem zum Schleudern und zum Sturz führen. Grundsätzlich nicht in Kurven bremsen sondern immer davor! Bremsen in der Kurve erhöht die Rutschgefahr.**

**HINWEIS**

Üben Sie das Bremsen, für den "Ernstfall" dort, wo Sie sich und andere nicht gefährden (z. B. auf Verkehrsübungsplätzen).

**Fahrzeug abstellen**

- Bedienungshebel am Gasdrehgriff auf Position  stellen.
- Zündschloß ausschalten und Schlüssel abziehen.
- Kraftstoffhahn schließen.
- Mittels Zweibeinständer abstellen.

**ACHTUNG**

**Immer auf festen Untergrund achten, damit ein Umfallen des Fahrzeuges verhindert wird.**

**Sicher fahren**

Die Betriebssicherheit des Fahrzeuges ist Voraussetzung für die Fahrsicherheit.

Vor jeder Fahrt sind deshalb folgende Punkte zu prüfen:

- Bremsen-Funktion
- Beleuchtung
- Sauberkeit des Scheinwerfers und der Leuchtengläser

Zusätzlich sind in regelmäßigen Abständen, am besten beim Tanken weitere Punkte zu prüfen:

- Reifendruck
- Getriebe- Ölstand

Darüber hinaus ist auch das Einhalten der vorgegebenen Wartungs-Intervalle für die Betriebssicherheit von großer Bedeutung.

**WARNUNG**

**Die Fahrsicherheit wird auch von der eigenen Fahrweise bestimmt.**

Deshalb:

- sollte man einen Schutzhelm aufsetzen und den Verschluss korrekt schließen.
- Geeignete Kleidung tragen.
- Füße auf den Pedalen lassen.
- Nicht fahren, wenn man müde ist.
- Niemals fahren, wenn die Fahrtüchtigkeit beeinträchtigt ist.  
Nicht nur durch Alkohol, sondern auch durch Drogen und viele Medikamente kann das Reaktionsvermögen beeinträchtigt werden.
- Die Verkehrsregeln strikt einhalten.
- Die Fahrgeschwindigkeit stets den Verkehrsverhältnissen und dem Strassenzustand anpassen.

Vor allem bei glatter, rutschiger Strasse muss stets beachtet werden, dass die Fahrstabilität und das Bremsvermögen durch die Haftfähigkeit der Reifen begrenzt werden.

Bei nasser Fahrbahn können die Räder aufschwimmen. Dadurch verliert das Fahrzeug seine Lenk- und Bremsfähigkeit.

**Transport**

Das Fahrzeug darf nur auf den Rädern stehend zum Transport befestigt werden.

Achten Sie vor dem Transport Ihres Fahrzeuges auf dem Autodach oder am Heck Ihres Wagens unbedingt darauf, dass alle Teile, die sich beim Transport lösen können, entfernt werden.

**Diebstahlsicherung**

Sichern Sie Ihr Fahrzeug mit einem zusätzlichen Schloss oder Seilschloß gegen Diebstahl, und schließen Sie es nur an festen Einrichtungen wie z.B. Laternen oder Eisenzäunen an. Das Schloss sollte den Rahmen und das hintere Laufrad sichern. Achten Sie darauf, dass das Schloss eng um das Fahrzeug und die feste Einrichtung schließt. Das Schlüsselloch sollte nach unten zeigen. Nehmen Sie alle losen Teile, wie z.B. Trinkflasche, Luftpumpe oder Werkzeugtasche, mit.

**Mitnahme von Lasten**

Durch die Mitnahme von Lasten in jeder Form ändert sich das Fahrverhalten. Je größer die Last, desto kritischer wird dieser Zustand. Grundsätzlich sollen Lasten (Einkaufstaschen etc.) nicht am Lenker, sondern auf dem dafür vorgesehenen Gepäckträger transportiert werden.

Zulässige Gesamtbelastung des Fahrzeuges beachten.

- Keine sperrigen Lasten transportieren.
- Beleuchtung nicht verdecken.
- Keine Personen mitnehmen.
- Keinen Anhänger ankuppeln.



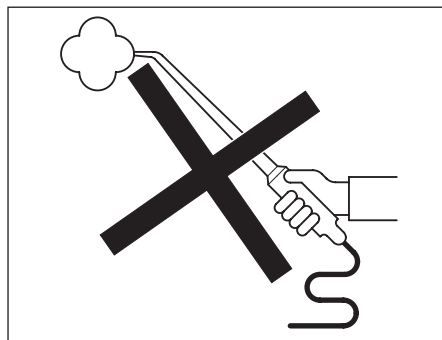
## Fahrzeugpflege / Pflegemittel

**HINWEIS**

Regelmäßige und sachkundige Pflege dient der Werterhaltung des Fahrzeuges und ist eine der Voraussetzungen für die Anerkennung von Gewährleistungsansprüchen. Korrosion durch Pflegemangel oder durch Winterbetrieb unterliegen nicht der Gewährleistung.

**ACHTUNG**

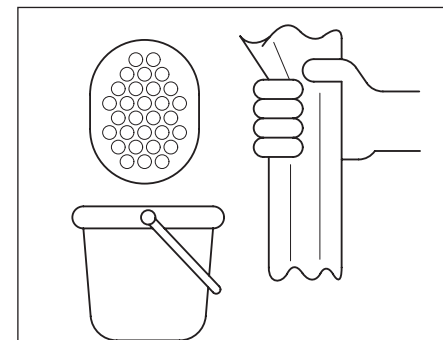
Gummi- und Kunststoffteile dürfen nicht durch aggressive oder eindringende Reinigungs- und Lösungsmittel beschädigt werden.

**WARNUNG**

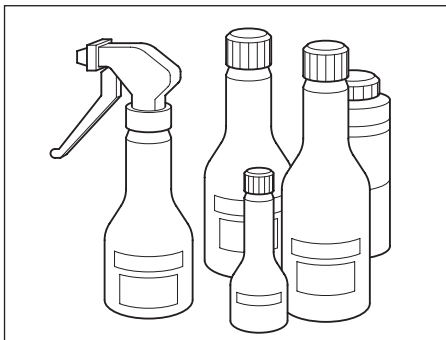
Nach dem Reinigen bzw. vor Fahrtbeginn immer eine Bremsprobe durchführen!

**ACHTUNG**

Keine Dampf- oder Hochdruckstrahlgeräte verwenden!  
Der hohe Wasserdruck kann zu Beschädigungen an Motor, Lagerstellen Dichtungen, Akku und an der gesamten Elektrik führen.

**Säubern**

- Zum Waschen ausschließlich einen weichen Schwamm und klares Wasser verwenden.
- Nur mit weichem Tuch oder Leder nachpolieren!
- Staub und Schmutz nicht mit trockenem Lappen abwischen (Kratzer im Lack und an den Verkleidungen).

**Fahrzeugpflege / Pflegemittel****Pflegemittel**

Das Fahrzeug sollte bei Bedarf mit handelsüblichen Konservierungs- und Pflegemitteln gepflegt werden.

- Korrosionsgefährdete Teile vorsorglich und vor allem im Winter regelmäßig mit Konservierungs- und Pflegemitteln behandeln.


**ACHTUNG**

**Für Kunststoffteilen keine silikonhaltigen Pflegemittel und Lackpoliermittel verwenden.**

- Rahmen und Alu-Teile nach längeren Fahrten gründlich reinigen und mit einem handelsüblichen Korrosionsschutzmittel konservieren.

**Winterbetrieb und Korrosionsschutz****HINWEIS**

Im Interesse des Umweltschutzes bitten wir Sie, Pflegemittel sparsam anzuwenden und nur solche zu gebrauchen, die als umweltfreundlich gekennzeichnet sind.

Wird das Fahrzeug in den Wintermonaten benutzt, können durch Streusalze beträchtliche Schäden auftreten.

**ACHTUNG**

**Kein warmes Wasser verwenden – verstärkte Salzeinwirkung.**

- Fahrzeug nach Fahrtende sofort mit kaltem Wasser reinigen.
- Fahrzeug gut trocknen.
- Korrosionsgefährdete Teile vor dem Betrieb mit Korrosionsschutzmitteln auf Wachsbasis behandeln und dies ggf. mehrmals wiederholen.

**Lackschäden ausbessern**

Kleine Lackschäden sofort mit einem Lackstift ausbessern.

**Reifenpflege**

Wenn das Fahrzeug über einen längeren Zeitraum nicht benutzt wird, empfiehlt es sich, das Fahrzeug so abzustellen, dass die Reifen unbelastet sind.

Fahrzeug bzw. Bereifung nicht über einen längeren Zeitraum in zu warmen Räumen – wie Heizungskeller – aufbewahren.

**ACHTUNG**

**Die Reifenprofilstärke darf 1 mm nicht unterschreiten.**

**Das Befahren von Randsteinen, scharfkantigen Hindernissen, Bodenvertiefungen, Schlaglöchern usw., kann Schäden an der Felge (Speichenbruch) bzw. am Reifen (Leinwandriss) verursachen, wobei ein zu niedriger Reifendruck dafür ursächlich sein kann.**

**Ein Gewährleistungsanspruch besteht dafür nicht.**

### Konservierung des Motors

Wird der Motor über längere Zeit stillgelegt, besteht die Gefahr des Verharzens des Kraftstoff- und Vergasersystems sowie der Rostbildung im Triebwerk.

Stillegen:

- Kraftstoffhahn schließen.
- Motor starten und laufen lassen, bis der Vergaser leer ist und der Motor von alleine ausgeht.

Dadurch wird ein Verharzen des Kraftstoffzulaufs und des Vergasersystems verhindert.

Wir empfehlen, vor längerer Stilllegung den Tank zu entleeren und bei Wiederinbetriebnahme frischen Kraftstoff zu verwenden.



#### ACHTUNG

**Kraftstoffe und Kraftstoff-Öl-Gemische sind in geeigneten Behältern zu lagern. Diese Behälter müssen für die Lagerung von Kraftstoff zugelassen, sauber und dicht verschließbar sein.**

**Bei verharztem Kraftstoff- und Vergasersystem sowie Rostschäden innerhalb und außerhalb des Motors wird keine Gewährleistung übernommen.**

Zur Konservierung der Lager, Kurbelwelle und Kolbenlaufbahn, durch die Zündkerzenbohrung 3 - 5 cm<sup>3</sup> und durch den Vergasereinlaß 8 - 10 cm<sup>3</sup> handelsübliches Konservierungsöl einspritzen, dabei Starteinrichtung mehrmals betätigen.

Zur Außenkonservierung des Motors empfehlen wir Korrosionsschutzlack.

### Technische Änderungen, Zubehör und Ersatzteile

**Technische Änderungen am Fahrzeug können zum Erlöschen der EG-Betriebs-erlaubnis führen.**

Sollen technische Änderungen vor-ge-nommen werden, sind unsere Richtlinien zu beachten. Damit wird erreicht, dass keine Schäden am Fahrzeug entstehen, die Verkehrs- und Betriebssicherheit erhalten bleiben und die Änderungen zulässig sind. Der SFM Händler führt diese Arbeiten ge-wissenhaft aus.

Vor dem Kauf von Zubehör und vor allen technische Änderungen sollte stets eine Be-ratung durch einen SFM Händler erfolgen.



#### **ACHTUNG**

**In Ihrem eigenen Interesse empfehlen wir, für SFM Fahrzeuge nur ausdrücklich freigegebenes SFM Zubehör und Original SFM Ersatzteile zu verwenden. Für dieses Zubehör und diese Teile wurden Sicherheit, Eignung und Zuverlässigkeit speziell für das SFM Fahrzeug geprüft.**

**Für anderes Zubehör und Teile können wir dies - auch wenn im Einzelfall eine Ab-nahme durch einen amtlich anerkannten Techn. Prüf- und Überwachungsverein oder eine behördliche Genehmigung vorliegen sollte - trotz laufender Markt-beobachtung nicht beurteilen und auch nicht haften.**

Freigegebenes SFM Zubehör und Original SFM Ersatzteile erhalten Sie beim SFM Händler.

Dort wird auch die Montage fachgerecht durchgeführt.

## Wartung und Pflege

### **WARNUNG**

Sicherheitsgründe verbieten es über einen eng begrenzten Rahmen hinaus, Reparaturen und Einstellarbeiten selbstständig vorzunehmen. Durch unsachgemäßes Arbeiten an sicherheitsbezogenen Teilen gefährdet man sich und andere Verkehrsteilnehmer.

Dies gilt insbesondere für Arbeiten an: Vergaser, Auspuffanlage, Zündanlage, Kupplung, Lenkung, Bremsanlage und Beleuchtung.

### **ACHTUNG**

Vor allen Arbeiten an der Elektrik ist die Steckverbindung vom Akku zu trennen. Keine Eingriffe an der Elektronik vornehmen. Bei Nichtbeachtung erlischt der Gewährleistungsanspruch.

Jegliche Arbeiten an der Motoreinheit, dem Kabelstrang, dem Akku und dem Ladegerät bzw. deren Demontage führen zum Erlöschen der Gewährleistungsansprüche.

Bitte beachten Sie folgendes:

- Wartungsarbeiten während des Gewährleistungszeitraumes und danach ausnahmslos durch einen von uns anerkannten Händler ausführen lassen.
- Wartungsintervalle einhalten und auf dem Wartungsnachweis vom Händler bestätigen lassen.
- Nur Original- SFM Ersatzteile verwenden.

### **ACHTUNG**

**Bei Nichtbeachtung erlischt der Gewährleistungsanspruch.**

Im Wartungsplan sind die verschiedenen Arbeiten beschrieben.

Wartungsintervalle sind während des Gewährleistungszeitraumes wie folgt einzuhalten:

Nach	500 km / 1 Monat
Nach	1.000 km / 3 Monate
Nach	3.000 km / 6 Monate
Nach	6.000 km / 12 Monate
Nach	9.000 km / 18 Monate
Nach	12.000 km / 24 Monate

Wartungsintervalle sind nach Ablauf des Gewährleistungszeitraumes wie folgt einzuhalten:

Alle	1.000 km
Alle	3.000 km
H =	vom Händler
F =	vom Fahrer / von der Fahrerin


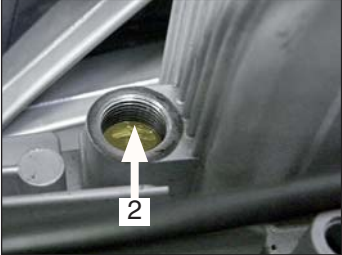
**Wartung und Pflege**

H = Wartung durch den SFM Händler F = Prüfung durch den Fahrer / die Fahrerin					
Auszuführende Arbeiten	Seite	Vor Fahrt- antritt	Alle 1.000 km	Alle 3.000 km	Bei Bedarf
Alle Schrauben und Muttern, die für Fahrsicherheit und Funktion wichtig sind, auf Festsitz prüfen ggf. nachziehen. Achsmuttern - Lenkungs-lager - Lenker - Sattel - Sattelstütze - Bremsen - Tretkurbel		F	F H		F H
Kette, Kettenspannung kontrollieren, ggf. nachstellen. Reinigen und ölen mit Fahrradkettenspray. Hinterradspur prüfen ggf. einstellen.	32-33		F H		F H
Lenkungs-lager prüfen.	35	F			F
Lenkungs-lager prüfen, ggf. nachstellen. Bei Bedarf neu fetten und einstellen.	35		H		H
Seilzüge prüfen.		F			
Seilzüge prüfen und einstellen.				H	H
Zweibein-ständer schmieren.				F H	F H
Bremsanlage auf Funktion prüfen.	36	F			F
Bremsanlage auf Funktion prüfen, ggf. nachstellen.	36				H

**Wartung und Pflege**

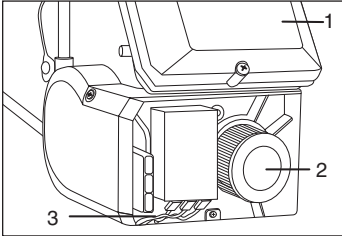
H = Wartung durch den SFM Händler F = Prüfung durch den Fahrer / die Fahrerin					
Auszuführende Arbeiten	Seite	Vor jeder Inbetriebnahme	Alle 1.000 km	Alle 3.000 km	Bei Bedarf
Bremsen Bei schlechter Bremswirkung Handbremshebel, Seilzug und Bremshebel auf ihren Zustand überprüfen, ggf. nachstellen. Gelenke und Lagerstellen nachölen. Geknickte oder geklemmte Seilzüge ersetzen. Verölte Beläge sind zu erneuern, auch geringste Verölung bedingt eine Verminderung der Bremswirkung.					H
Felgen und Speichen auf Seiten- und Höhengschlag prüfen.	35	F			
Felgen und Speichen auf Seiten- und Höhengschlag prüfen. Speichen- spannung kontrollieren, ggf. nachstellen.	35		H		H
Reifenluftdruck regelmäßig prüfen.	14	F			H F
Reifenprofilstärke prüfen.	22				H F
Beleuchtungs- und Signalanlage einschließlich Scheinwerfer prüfen, ggf. einstellen.	44-45	F			H F
Akku mit Ladegerät laden.	12-13	F			F
Probefahrt vor und nach Arbeitsdurchführung zur allgemeinen Kontrolle von Betriebs- und Verkehrssicherheit.					H

**Wartung und Pflege**

H = Wartung durch den SFM Händler F = Prüfung durch den Fahrer / die Fahrerin					
Auszuführende Arbeiten	Seite	Vor jeder Inbetriebnahme	Alle 1.000 km	Alle 3.000 km	Bei Bedarf
<b>Getriebeölkontrolle - Sichtkontrolle</b>					
 <p>1</p>	-	F H	F H		F H
 <p>2</p>					
<p>Kalten Motor 1...2 Minuten warmlaufen lassen. Motor abstellen und Fahrzeug auf den Zweibeinständer stellen. Öleinfüllschraube (1) abschrauben. Das Öl muß bis zum unteren Gewindeanfang (2) der Öleinfüllbohrung stehen.</p> <p>Ist der Ölstand niedriger oder ist kein Öl sichtbar, Spezial-Getriebeöl bis zum unteren Gewindeanfang der Öleinfüllbohrung nachfüllen.</p> <p>Neufüllung 90 cm<sup>3</sup> SFM-Spezial-Getriebeöl oder: SHELL-SPIRAX MB 90 TEXACO Geartex EP-B SAE 85 W-90 BP Energear Hypo SAE 90 BP Energear FE 80 W 90 nachfüllen, wie unter Ölkontrolle beschrieben.</p> <p><b>Ölwechsel ist nicht erforderlich.</b></p> <p><b>Achtung! Keine anderen Öle verwenden. Für daraus entstehende Getriebeschäden keine Gewährleistung.</b></p>					


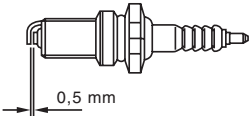


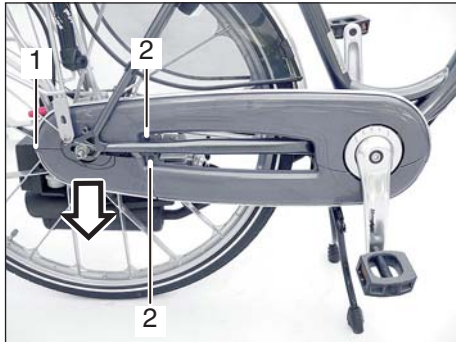
## Wartung und Pflege

H = Wartung durch den SFM Händler F = Prüfung durch den Fahrer / die Fahrerin					
Auszuführende Arbeiten	Seite	Vor jeder Inbetriebnahme	Alle 1.000 km	Alle 3.000 km	Bei Bedarf
<p><b>Entkohlen</b> Ölkohle im Brennraum und Auslaßkanal des Zylinders entfernen, spätestens, wenn die Motorleistung nachläßt oder der Motor auch bei richtiger Vergasereinstellung dazu neigt, im Viertakt zu laufen.</p> <p><b>Auspufftopf</b> Der Auspufftopf kann nicht entkohlt werden, er ist mit Basaltwolle gefüllt und muß bei Bedarf erneuert werden. Jede Änderung des Auspufftopfes verstößt gegen die gesetzlichen Bestimmungen und ist strafbar.</p> <p><b>Papierfilter im Ansauggeräuschdämpfer</b></p>  <p>Ansauggeräuschdämpferdeckel (1) abschrauben und Papierfilter (2) herausnehmen. Ansauggeräuschdämpferhälften mit einem leicht öligen Lappen reinigen. Papierfilter bei leichtem Staubanfall reinigen. Alle 3000 km erneuern.</p> <p><b>Anmerkung:</b> Bei der Montage des Ansauggeräuschdämpferdeckels (1) darauf achten, daß die Leitungen (3) des Zündmoduls nicht eingeklemmt werden.</p>	-			H	H

**Wartung und Pflege**

H = Wartung durch den SFM Händler  
 F = Prüfung durch den Fahrer / die Fahrerin

Auszuführende Arbeiten	Seite	Vor jeder Inbetriebnahme	Alle 1.000 km	Alle 3.000 km	Bei Bedarf
<p><b>Vergaser reinigen und einstellen.</b>                      Vergasergehäuse und Einzelteile in Kraftstoff reinigen. Düsenbohrungen nur mit Preßluft ausblasen.</p> <p><b>Leerlaufdrehzahl</b> prüfen ggf. einstellen, 2000 ... 2400 1/min</p> <div style="display: flex; align-items: flex-start;"> <div style="margin-right: 20px;">  </div> <div> <p><b>Kraftstoffhahn mit Kraftstoffsieb</b>                      Hahn bei verschiedenen Hahnstellungen mit Kraftstoff reinigen und nur mit Druckluft durchblasen. Beim Einbau neue Dichtung verwenden.</p> <p><b>Kraftstoffschlauch jährlich erneuern.</b></p> </div> </div> <div style="margin-top: 20px;"> <p><b>Zündanlage (kontaktlos) wartungsfrei.</b>  <b>Achtung</b>                      Wir machen darauf aufmerksam, daß bei Arbeiten bzw. Prüfungen an elektronischen Zündanlagen besondere Sorgfalt geboten ist.</p> </div> <div style="margin-top: 20px;"> <div style="display: flex; align-items: center;">  <div style="margin-left: 10px;"> <p><b>Zündkerze</b>                      Elektrodenabstand (0,5 mm) überprüfen, bei starkem Abbrand Kerze wechseln.                      Auf richtigen Wärmewert der Zündkerze achten!                      BOSCH WR 10 FC.</p> </div> </div> </div>	42				H
	42	H			H
				H	
	-				H

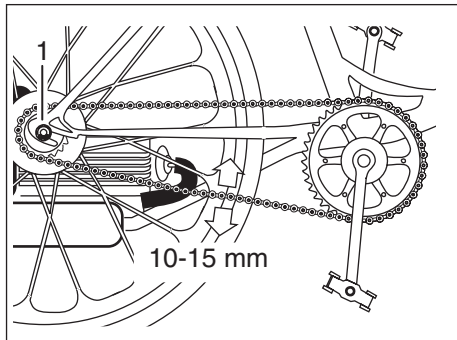
**Kettenkasten**

- Oberkasten in der gleichen Weise abnehmen.

Der Einbau erfolgt sinngemäß in umgekehrter Reihenfolge.

**Ausbauen**

- Die hinteren Nasen (1) am Kettenkasten mit einer Geldmünze oder Schraubendreher lösen und die kleine Abdeckung nach unten abnehmen.
- Beide Schrauben (2) der hinteren Befestigung abschrauben.
- Unterkasten vom Oberkasten vorne aushaken.
- Unterkasten in der Mitte etwas aufbiegen um die Kette durchzuführen.

**Kettenspannung****ACHTUNG**

Kettenspannung durch den Händler kontrollieren lassen. Hinterradbremse ggf. neu einstellen lassen.

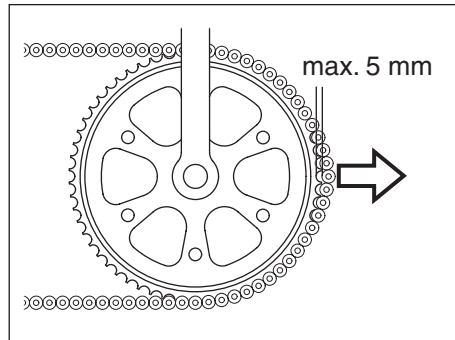
**Prüfen**

- Fahrzeug auf Zweibeinständer stellen.
- Kettenkasten entfernen.
- Kette muß sich max. 10 - 15 mm nach oben und unten durchdrücken lassen.

**Einstellen**

- Achsmuttern (1) auf beiden Seiten einige Umdrehungen aufschrauben.
- Auspuffstrebe (2) lösen.

- Hinterrad so verschieben, daß die Kette die richtige Spannung erreicht.
- Vor dem Festschrauben der Achsmuttern und der Auspuffstrebe prüfen, ob Hinter- und Vorderrad in eine Linie stehen.
- Kettenspannung nochmals prüfen.
- Achsmuttern (1) und Auspuffstrebe (2) festschrauben.

**Kettenverschleiß prüfen**

Bei korrekter Kettenspannung darf sich die Kette nicht mehr als 5 mm vom Zahnkranzgrund abheben lassen.

Auch die beste Kette hat nur eine begrenzte Lebensdauer.

Sollte trotz Nachjustierung und geölter Teile kein zufriedenstellender Kettenlauf mehr erzielt werden, empfehlen wir die verschlissene Kette auszutauschen.

- Fahrzeug auf Zweibeinständer stellen.
- Kettenschutz entfernen.
- Kette entspannen (siehe Kettenspannung einstellen).
- Einbau erfolgt in umgekehrter Reihenfolge.

**HINWEIS**

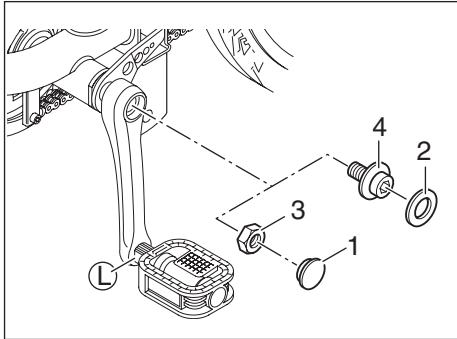
Eine neue Kette soll nicht mit einem verschlissenen Kettenrad und Ritzel kombiniert werden. Dies macht sich durch Knacken der Kette bemerkbar.

In diesem Fall ist es sinnvoll, Kette und Kettenräder gemeinsam wechseln zu lassen.

**ACHTUNG**

**Diese Arbeiten sind durch den Händler vorzunehmen.**

### Tretkurbel



Die Tretkurbeln können sich im Laufe der Zeit beim Fahren lockern. Prüfen Sie regelmäßig, ob sie fest sitzen. Wenn Sie kräftig an der Tretkurbel wackeln, darf kein Spiel zu spüren sein.

Das Tretlager darf kein Spiel haben und die Tretkurbeln müssen leicht drehbar sein, dann ist das Lager in ordnungsgemäßen Zustand. Überprüfen Sie das Tretlager regelmäßig. Wackeln Sie an der linken und danach an der rechten Tretkurbel seitwärts hin und her.

Sollten Sie feststellen, dass die Tretkurbeln oder das Tretlager Spiel haben, suchen Sie Ihren Händler auf.

Die Tretkurbeln sind mit max. 35 Nm festgezogen.

#### Nachziehen:

- Je nach Ausstattungsvariante Abdeckkappe (1) bzw. Kunststoffring (2) abnehmen und Sechskantmutter (3) bzw. Innensechskantschraube (4) nachziehen.

Falls sich die Tretkurbel bereits gelockert hat, ist der Innenvierkant meistens ausgeschlagen. Die Tretkurbel, ggf. die Achse müssen dann erneuert werden.



#### HINWEIS

Festsitzende Tretkurbel nur mit Kurbelabzieher demontieren, niemals mit Gewalt herunterklopfen.

Beim Einbau müssen die Vierkantlagerflächen von Kurbel und Achse vollkommen fettfrei sein.

### Pedale

Überprüfen Sie regelmäßig, ob die Pedale fest auf die Tretkurbeln geschraubt sind. Beachten Sie, dass die Pedale mit unterschiedlichen Gewinden ausgestattet sind. Linkes Pedal mit Linksgewinde; es wird entgegen dem Uhrzeigersinn festgeschraubt. Rechtes Pedal mit Rechtsgewinde; es wird mit dem Uhrzeigersinn festgeschraubt. Auf den Pedalen befindet sich in der Nähe der Schlüsselfläche eine entsprechende Markierung: „L“ für die linke Seite, „R“ für die rechte Seite.

Ziehen Sie die Pedale mit einem Gabelschlüssel SW 15 nach.

## Lenkungslager



**⚠️ WARNUNG**

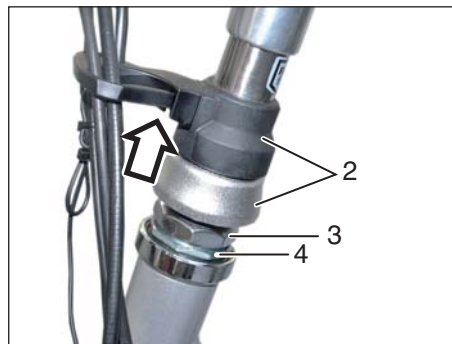
**Inspektionsintervalle beachten.**

**Bei längerem Fahren mit losem Lenkungslager ist ein Bruch des Gabelschaftrohres nicht auszuschließen. Ein Sturz mit schwerwiegenden Verletzungen könnte die Folge sein.**

**Prüfen:**

- Mit angezogener Vorderradbremse (1) das Fahrzeug vor- und zurückbewegen.

Ist ein Spiel im Lenkungslager vorhanden, muss nachgestellt werden.



**Nachstellen:**

- Kabelhalter und Schutzkappe (2) nach oben schieben.
- Abschlussmutter (3) lösen.
- Steuerkonus (4) nachziehen, bis das Spiel beseitigt ist.
- Abschlussmutter (3) festschrauben.



**HINWEIS**

Die Vordergabel darf beim Lenkeinschlag nicht klemmen und muss leicht in beide Richtungen schwenken.



**ACHTUNG**

**Einstellung durch den Händler kontrollieren lassen.**

## Speichen



**ACHTUNG**

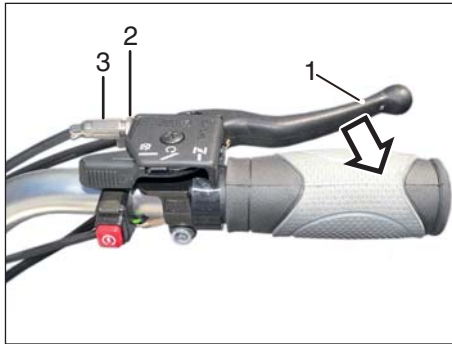
**Das Spannen, Einstellen oder Auswechseln von Speichen (1) nur vom Fachhändler durchführen lassen.**

Ein starrer Sitz der Speichen ist für den schlagfreien Lauf des Vorderrades entscheidend. Lockere Speichen rechtzeitig nachziehen lassen.

Gerissene und die der gerissenen Speiche gegenüberliegende Speiche müssen sofort ersetzt und das Laufrad komplett nachzentriert, ggf. neu eingespeicht werden.

Speichenbruch und eine Unwucht des Vorderrades resultieren oft aus dem unsachgemäßen Spannen der Speichen.

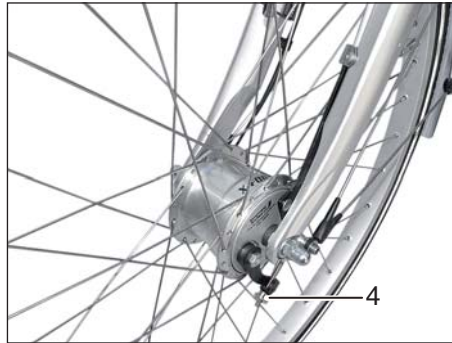
## Vorderradbremse nachstellen



**⚠️ WARNUNG**  
Das Nachstellen der Trommelbremse ist unbedingt erforderlich, wenn sich der Handbremshebel (1) bis fast zum Lenkergriff ( $\frac{3}{4}$  des Weges) durchziehen läßt.

## Nachstellen:

- Kontermutter (2) lösen.
- Stellschraube (3) soweit herausdrehen, dass nach kurzem Leerweg des Handbremshebels die Bremse greift.



- Diese Einstellung kann auch durch Verstellen der Mutter (4) an der Trommelbremse erfolgen.

Leerweg kleiner = Mutter aufdrehen  
Leerweg größer = Mutter zudrehen

**ACHTUNG**

Der Handbremshebel (1) darf sich nach dieser Einstellung nicht mehr bis zum Lenker durchziehen lassen. Das Vorderrad muss bei entlasteter Bremse ohne Schleifgeräusche frei drehen.

Einstellung durch den Händler kontrollieren lassen.



## Hinterradbremse nachstellen

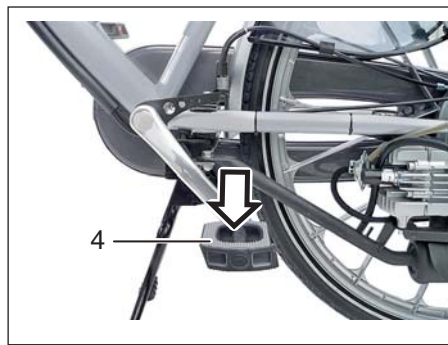


Handbremshebel (1) für Hinterradbremse ohne Rücktrittbremse

Nach längerer Benutzung erfordert der betriebsbedingte Verschleiß der Bremsbackenbeläge ein Nachstellen der Hinterradbremse.

**⚠️ WARNUNG**

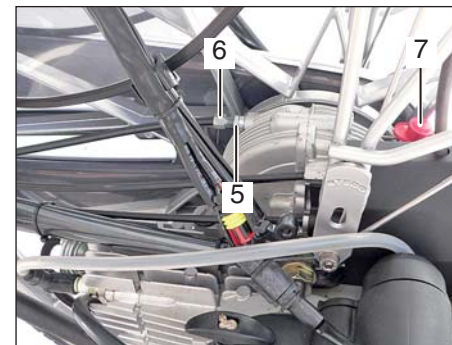
Das Nachstellen der Bremse ist unbedingt erforderlich, wenn sich der Handbremshebel (1) bis fast zum Lenkergriff ( $\frac{3}{4}$  des Weges) durchziehen lässt, bzw. der Leerweg am Rücktrittpedal (4) spürbar größer wird.



Pedal (4) für Hinterradbremse mit Rücktrittbremse

\* **Ausführung mit Handbremshebel**

- Kontermutter (2) am Lenker lösen und Stellschraube (3) ganz eindrehen\*.
- Kontermutter (5) an der Hinterradtrommelbremse lösen.
- Stellschraube (6) so verdrehen, dass nach kurzem Leerweg am Bremshebel (7) die Bremse spürbar greift.
- Kontermutter (5) festschrauben.



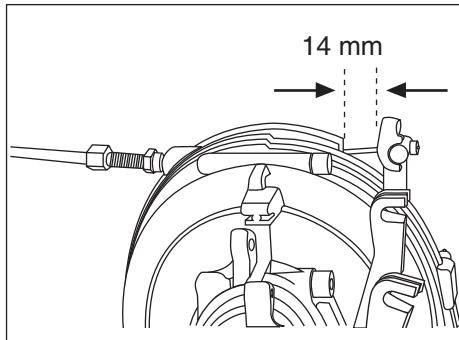
- Die Feineinstellung mit Stellschraube (3) am Lenker vornehmen\*.
- Kontermutter (2) festschrauben\*.

**👉 ACHTUNG**

Der Handbremshebel (1) darf sich nach dieser Einstellung nicht mehr bis zum Lenker durchziehen lassen bzw. der Leerweg am Pedal (4) muss spürbar kleiner werden.

Das Hinterrad muß bei entlasteter Bremse ohne Schleifgeräusche frei drehen.

Einstellung durch den Händler kontrollieren lassen.

**Hinterrad-Bremsbeläge****ACHTUNG**

Arbeiten an der Bremsanlage durch den Händler ausführen lassen.

**Verschleißgrenze prüfen**

Ist bei korrekt eingestellter Bremse, beim Betätigen ein Abstand von 14 mm zwischen Hebel und Gehäuse erreicht, sind Reparaturarbeiten (z. B. auswechseln der Bremsbeläge) erforderlich.

**Trommelbremse pflegen**

Bitte beachten Sie, dass neue Trommelbremsen erst nach einer Einfahrzeit ihre volle Bremsleistung erreichen.

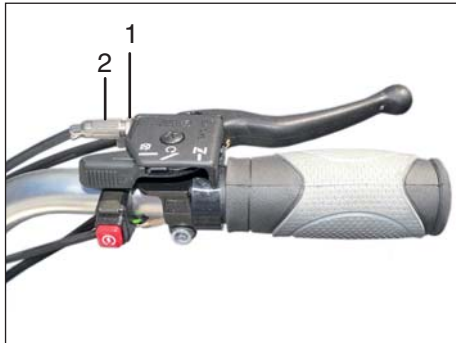
- Trommelbremsnaben beim Reinigen des Rades nicht mit Benzin, Petroleum o. ä. abwaschen.
- Sollte Öl auf die Bremsbeläge gelangt sein, muß der Bremsträger aus Sicherheitsgründen ausgewechselt werden.
- Bremsträger sofort erneuern lassen, wenn Bremse nicht mehr nachstellbar (Beläge abgefahren).
- Bremsträger, Seilzüge und Seilhüllen nur vom Fachmann auswechseln lassen.

- Nach längerer Standzeit kann durch Flugrost in der Bremstrommel eine erhöhte Bremswirkung auftreten.

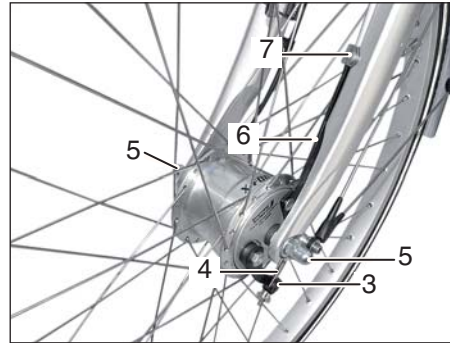
**Deshalb vor Fahrtantritt Bremswirkung überprüfen und einige Male leicht bremsen.**

Dadurch wird der Flugrost abgeschliffen und ein Blockieren der Bremse vermieden.

- Seilzug von Zeit zu Zeit ölen.

**Vorderrad aus- und einbauen****Ausbauen:**

- Fahrzeug auf den Zweibeinständer stellen.
- Kontermutter (1) lösen.
- Stellschraube (2) ganz eindrehen.

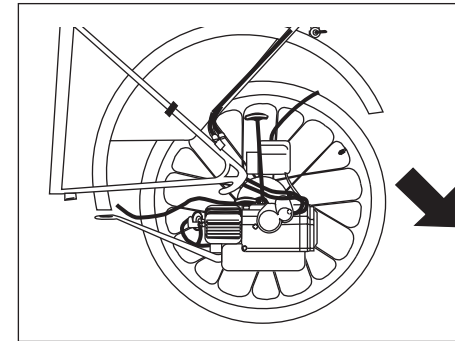
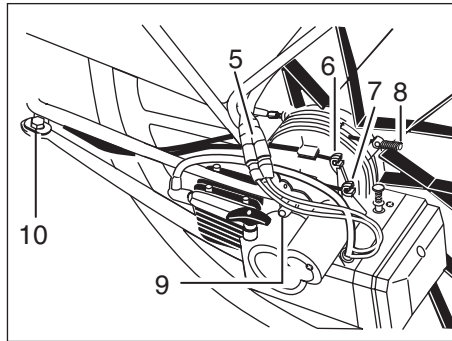
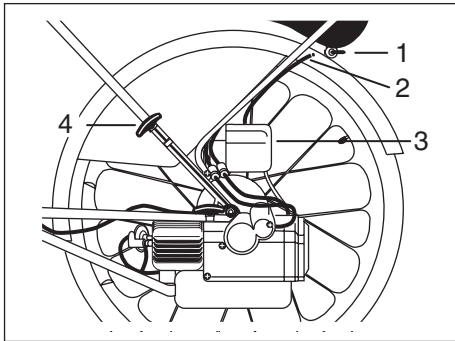


- Bremshebel (3) nach oben drücken und Bremsseil (4) aushängen.
- Achsmuttern (5) auf beiden Seiten lösen.
- Vorderrad aus der Vordergabel nehmen.

**Einbauen:**

- Vorderrad mit Sicherungsscheiben in die Ausfallenden der Vordergabel einsetzen und Bremsgegenhalter (6) in den Halter (7) einführen.
- Achsmuttern (5) auf beiden Seiten festziehen (ca. 35 Nm).
- Bremsseil (4) einhängen und Bremse einstellen (siehe Vorderradbremse nachstellen).

## Hinterrad ausbauen



**ACHTUNG**

Schutzkappe (3) vorsichtig abnehmen und wieder aufstecken.  
Vor dem Aushängen des Gaszughebels (7) den Gaszughebel festhalten und langsam in die Ausgangsstellung zurückführen!

**Ausbauen:**

- Fahrzeug auf den Zweibeinständer stellen.
- Kraftstoffhahn (1) auf "ZU" stellen.
- Kraftstoffleitung (2) von Kraftstoffhahn abziehen.
- Schutzkappe (3) vom Vergaser abnehmen.

- Stecker (5) bei Ausf. mit E-Start lösen.
- Motorbedienungshebel (siehe Starten) am Lenker auf Position stellen und Starterzug (6) vom Vergaser aushängen.
- Gaszughebel (7) vom Vergaser aushängen, festhalten und langsam zurückführen!
- Bremszug (8) am Bremshebel aushängen. Ggf. Stellschraube am Motorgehäuse etwas nachlassen.
- Bremszug aus dem Motorgehäuse nehmen.

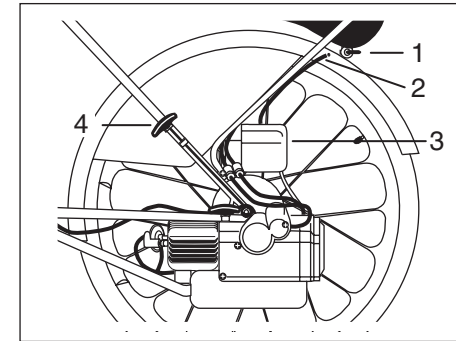
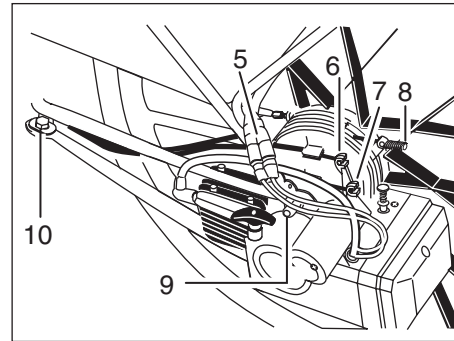
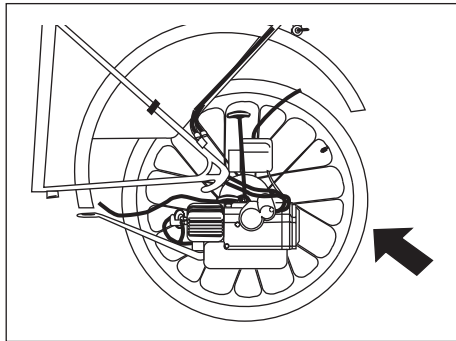
- Achsmuttern (9) auf beiden Seiten lösen und abnehmen.
- Seilhülle des Startergriffs bei Ausf. ohne E-Start am Halter (4) aushaken.
- Befestigung der Auspuffstrebe (10) am Rahmen entfernen.
- Kette abnehmen, dabei Hinterrad etwas nach vorne bewegen.

**ACHTUNG**

Fahrzeug gegen Umfallen sichern.


- Fahrzeug am Gepäckträger anheben und Hinterrad herausnehmen.

## Hinterrad einbauen

**Einbauen:**

- Der Einbau erfolgt in umgekehrter Reihenfolge.

**ACHTUNG**

Nach Einhängen des Starterzuges ist der Bedienungshebel am Lenker (siehe Starten) auf Position  zu stellen. Dadurch ist das Kraftstoffventil im Vergaser geschlossen.

- Kettenspannung einstellen (siehe Kettenspannung).
- Hinterradbremse einstellen (siehe Hinterradbremse nachstellen).
- Ggf. sind die Seilzüge zum Vergaser einzustellen.

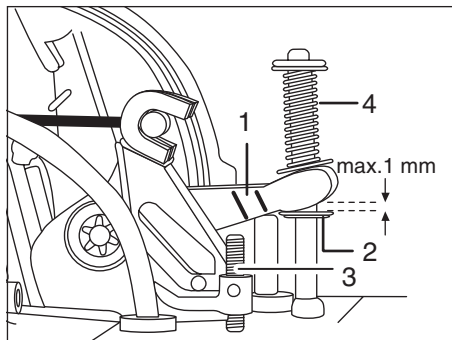
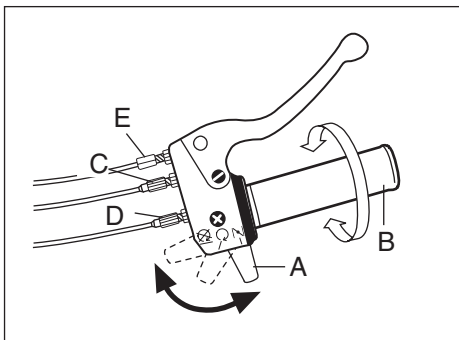
**ACHTUNG**

Einstellung durch den Händler kontrollieren lassen.

**ACHTUNG**

Der Motor darf nicht ohne Spezialwerkzeug vom Rad getrennt werden. Diese Arbeit ist ausschließlich durch den Händler ausführen zu lassen.

**Vergaser und Seilzüge einstellen**



- A = Bedienungshebel für Kaltstart - Fahrt - Stop
- B = Gasdrehgriff
- C = Einstellschraube für Starterzug Kaltstart - Fahrt - Stop
- D = Einstellschraube für Gaszug
- E = Einstellschraube für Vorderradbremse



**ACHTUNG**

Die nachfolgenden Arbeiten sind vom Händler durchzuführen.

- Stellschraube (D) für den Gaszug so verdrehen, daß der Seilzug zwischen Vergaser und Gasdrehgriff ca. 1 mm Spiel hat.
- Bedienungshebel (A) auf Stellung stellen.
- Starterzug mit Einstellschraube (C) so einstellen, daß zwischen dem Übertragungshebel (1) und der Scheibe (2) ein geringes Spiel (max. 1 mm) vorhanden ist.
- Die Feder (4) muß dann leicht unter Druck stehen, damit das Kraftstoffventil im Vergaser geschlossen ist.



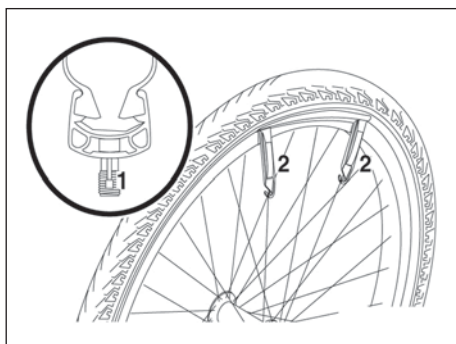
**ACHTUNG**

Steht die Feder (4) nicht unter leichtem Druck, ist das Kraftstoffventil nicht geschlossen, der Vergaser kann bei geöffnetem Kraftstoffhahn überlaufen.

- Bedienungshebel (A) auf Position Kaltstart stellen.  
Prüfen, daß in dieser Position der Übertragungshebel (1) ganz zurückfedert, um ein vollständiges Schließen des Startschiebers zu ermöglichen.
- Bedienungshebel (A) auf Position stellen.
- Leerlaufdrehzahl ca. 2000 ... 2400 1/min mit Stellschraube (3) bei betriebswarmen Motor einstellen.

Einstellung sorgfältig durchführen, da bei zu hoher Leerlaufdrehzahl die Fliehkraftkupplung eingreift.

### Reifen aus- und einbauen



#### HINWEIS

Grundsätzlich immer einen neuen Schlauch montieren.

Zur leichteren Demontage sollten Kunststoffreifenheber verwendet werden.

Sie erhalten ein Zubehörset mit Reifenhebern und Flickzeug bei Ihrem Händler.

- Rad ausbauen (siehe Vorderrad bzw. Hinterrad aus- und einbauen).
- Staubkappe am Ventil abschrauben, Stift (1) nach innen drücken und Luft herauslassen.

- Stecken Sie das lange Ende des Reifenhebers (2) gegenüber dem Ventil unter die Seite des Reifens und haken das kurze Ende unter eine Speiche. Stecken Sie den zweiten Reifenheber ca. 2 bis 3 Speichen weiter unter den Reifen und haken Sie diesen ein. Lösen Sie den Reifenheber und führen Sie die Reifendecke auf dieser Seite mit der Hand vom Felgenrand.
- Reifen gegenüber dem Ventil ins Felgenbett drücken, dann den Reifen in Ventillnähe mit der Hand über den Felgenrand ziehen und entlang der Felge über den ganzen Umfang abheben.
- Die Reifeninnenseite auf Beschädigung und eingedrungene Fremdkörper (Nägel etc.) kontrollieren.
- Schlauch einlegen und leicht aufpumpen, sonst besteht die Gefahr, dass er eingeklemmt wird.
- Anschließend den Reifen über den Felgenrand aufziehen, angefangen gegenüber dem Ventil.

- Vor dem vollen Aufpumpen den Reifen seitlich hin- und herbewegen, dabei darauf achten, dass die Umlaufmarkierung auf dem Reifen rundum den gleichen Abstand zum Felgenrand hat.
- Rad einbauen (siehe Vorderrad bzw. Hinterrad aus- und einbauen).



#### WARNUNG

**Beim Aufpumpen der Reifen mit Kompressor-Luftdruckgeräte (z. B. an Tankstellen) ist Vorsicht geboten. Durch das kleine Volumen der Schläuche ist die max. Füllmenge schnell erreicht. Die Reifen können platzen.**

#### Luftdruck prüfen

Bitte beachten Sie, dass der Luftdruck immer eingehalten wird. Nichtbeachtung führt zu mangelhafter Bodenhaftung und zu vorzeitigem Reifenverschleiß.

Reifendruck vorn max. 3,0 bar  
hinten max. 4,2 bar

**Dynamo einschalten****HINWEIS**

Der Dynamo ist in der Vorderradnabe integriert.

Zum Einschalten Schalter (1) nach links stellen.

**WARNUNG**

**Dynamo nicht während der Fahrt zuschalten - Unfallgefahr!**

**Standlicht**

Nach einer Fahrt mit eingeschaltetem Dynamo leuchtet im Stand die Rückleuchte für ca. 4 Minuten weiter.

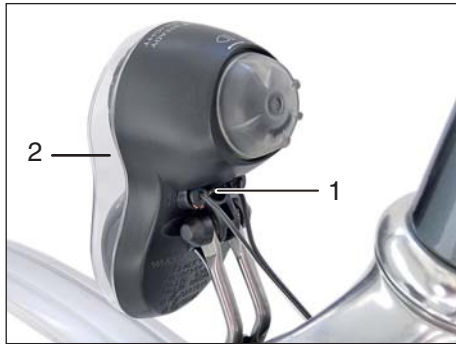
**Funktionsprüfung:**

- Dynamo einschalten.
- Vorderrad kurz durchdrehen.

Das Rücklicht muss danach für ca. 4 Minuten brennen.

Mit der Taste (2) läßt sich das Rücklicht ausschalten.



**Scheinwerfer einstellen**

Der Scheinwerfer muss so nach vorn geneigt sein, dass die Mitte des Lichtkegels nach 5 m nur noch halb so hoch liegt, wie beim Austritt aus dem Scheinwerfer. In der Praxis bedeutet dies, dass nur ein Ausleuchten der Fahrbahn von höchstens 10 m erlaubt ist.

**Glühlampe auswechseln**

Beim Auswechseln der Glühlampe darauf achten, dass eine Glühlampe 6 V / 2,4 W Halogen verwendet wird.

**Scheinwerfer öffnen und schließen**

- Schraube (1) losschrauben und Streuscheibe (2) abnehmen.
- Beim Einsetzen der neuen Halogen-glühlampe auf die Passung achten.
- Streuscheibe (2) aufsetzen und mit Schraube (1) festschrauben.

**HINWEIS**

Falls die Halogenlampe nach Austausch wieder durchbrennt, kann die Schutzdiode im Scheinwerfergehäuse defekt sein. In diesem Fall den kompletten Scheinwerfer austauschen.

### Rückleuchte Batterie wechseln



#### Rückleuchte öffnen

- Schraube (1) losschrauben und Streuscheibe (2) abnehmen.
- Zwei neue Batterien AA 1,5 V einsetzen und auf korrekte Polarität achten.



#### HINWEIS

Die Rückleuchte ist ohne auswechselbare Glühlampe (Diodenlicht) ausgestattet. Funktioniert die Rückleuchte nicht, ist zunächst zu überprüfen, ob eine Kabelverbindung unterbrochen ist. Ist das nicht der Fall, muss die Rückleuchte ausgewechselt werden.

#### Rückleuchte mit Standlicht

Die Rückleuchte ist mit zwei Batterien für die Standlichtautomatik ausgestattet. Das Standlicht funktioniert nach einer Fahrt mit eingeschaltetem Dynamo. Im Stand leuchtet das Rücklicht für ca. 4 Minuten weiter.

#### WARNUNG

**Zu Ihrer eigenen Sicherheit sind verbrauchte Batterien zu ersetzen, da sonst das Standlicht nicht funktioniert.**

<b>Motor</b>		
Modellbezeichnung	Saxonette	Saxonette mit Elektrostart
Motor Typ	302/AB	302/AB Elektrostart
Bauart	Einzylinder- Zweitakt- Ottomotor	
Kühlung	Fahrtwind	
Hubraum	30 cm <sup>3</sup>	
Hub	36 mm	
Bohrung	33 mm	
Verdichtung	1 : 7,5	
Leistung	0,5 kW (0,7 PS) bei 3.125 1/min	
Drehmoment	1,58 Nm bei 3.125 1/min	
Motorschmierung	Zweitaktmischung, Öl- Kraftstoff im Verhältnis 1 : 50 Kraftstoff: nach DIN Schmieröl: SFM- Spezial- Mischöl bzw. Zweitaktmischöle der führenden Mineralölhersteller	
Getriebe Schaltung	1- Gang Automatik	
Starter	Revisierstarter	Elektrostart mit Anlasser 12V 5A und Reversierstarter
Auspuff	Reflexions- Absorptionsschalldämpfer	

<b>Motor</b>		
Modellbezeichnung	Saxonette	Saxonette mit Elektrostart
Getriebschmierung	90 cm <sup>3</sup> SFM- Spezial- Getriebeöl bzw. SHELL-SPIRAX MB 90 TEXACO Geartex EP-B SAE 85 W-90 BP Energear Hypo SAE 90 BP Energear FE 80 W 90	
Kupplung	Fliehkraft- Betätigung in der Kurbelwange	
Zündanlage	Elektronisch- kontaktloser Magnetzündgenerator	
Zündzeitpunkt	26° vor OT	
Zündkerze	BOSCH WR 10 FC Elektrodenabstand 0,5 mm	
Vergaser	TK 2981001 oder BING 81/8/101B Schiebervergaser 8 ø mm Hauptdüse TK 44, BING 40	
Leerlaufdrehzahl	2.000 - 2.400 1/min	
Luftfilter	Papierfilter	

<b>Fahrgestell</b>		
Modellbezeichnung	Saxonette	Saxonette mit Elektrostart
<b>Allgemein</b>		
Leergewicht je nach Ausführung	max. 32 kg	
Zulässiges Gesamtgewicht	max. 130 kg	
Zulässige Belastung Gepäckträger	max. 25 kg	
Maße (L x B x H)	1785 x 660 x min. 1130 / max. 1170 mm	
Höchstgeschwindigkeit	ca. 20 km/h im Motorbetrieb	
Anzahl der Sitzplätze	1	
Sitzhöhe	min. 915 / max. 1050 mm	
Kraftstofftank Inhalt Kraftstoffhahn	1,7 Liter, davon 0,1 Reserve 3- Wege Hahn	
Kraftstoffverbrauch	zwischen 1,2 bis 2,0 Liter / 100 km je nach Fahrweise	
Steigfähigkeit	ca. 5 % im Motorbetrieb	
Rahmen	Komfortrahmen Rahmenhöhe 48 cm	
Reifen vorn	42-590	
Reifen hinten	44-590	
Felge vorn	25 x 590	
Felge hinten	24 x 590	
Reifendruck vorn und hinten	max. 3,0 bar / max. 4,2 bar	
Bremsen vorn	Trommelbremse	
Bremsen hinten	Alu- Gußrad mit Trommelbremse ø 90 mm	

<b>Fahrgestell</b>		
Modellbezeichnung	Saxonette	Saxonette mit Elektrostart
<b>Antrieb</b>		
Kettenradgarnitur vorn	36 Zähne	
Kettenritzel hinten	Freilaufzahnkranz 16 Zähne	
Tretantrieb	Pedale	
Tretlager	wahlweise mit Rücktritteinrichtung	
<b>Elektrik</b>		
Dynamo	6V 3W	
Scheinwerfer	Halogen 6V 2,4W	
Rücklicht	6V LED Batterie 2 x AA 1,5V mit Standlichtautomatik	
E-Start		Akku Nickel- Metallhydrid 12V 1,2 Ah Akku Ladegerät
Anzeigen	Fahrradcomputer	

**Gewährleistungsbedingungen**

Die Firma SFM GmbH erbringt im Rahmen ihrer gesetzlichen Gewährleistungsverpflichtungen im Falle eines auftretenden Mangels folgende Leistungen über den autorisierten SFM-Händler (Verkäufer) an den Käufer:

1. Die Firma SFM GmbH beseitigt, über den autorisierten SFM-Händler (Verkäufer), in einem Zeitraum von 24 Monaten ab Übergabe des Fahrzeuges an den Endkunden, die auftretenden Mängel, die auf Material- oder Herstellungsfehler beruhen, durch Reparatur oder Austausch des betroffenen Teiles gemäß den gesetzlichen Gewährleistungsregelungen. Sie kann die verlangte Reparatur bzw. den Austausch des mangelbehafteten Teiles verweigern, wenn dies nur mit unverhältnismäßigen Kosten möglich ist. In diesem Fall kann die Firma SFM GmbH über den autorisierten SFM-Händler (Verkäufer) den Mangel durch die jeweils andere Möglichkeit der Nacherfüllung beheben. Sind beide Arten der Nacherfüllung nur mit unverhältnismäßigen Kosten möglich, kann die Firma SFM GmbH über den autorisierten SFM-Händler (Verkäufer) die Nacherfüllung insgesamt verweigern.
2. Dem Kunden stehen dann die gesetzlichen Ansprüche zu. Ersetzte Teile gehen in das Eigentum der Firma SFM GmbH über.
2. Durch den Einbau von Ersatzteilen im Rahmen eines Gewährleistungsfalles wird die ab Lieferung des Fahrzeuges an den Kunden laufende Gewährleistungsfrist nicht verlängert.
3. Von der Gewährleistung unberührt bleiben Abnutzungserscheinungen in Folge des normalen Gebrauches sowie Abnutzungen durch unsachgemäße Handhabung und unsachgemäßen Gebrauch. Oxydation und Korrosion werden aufgrund von Umwelteinflüssen hervorgerufen und stellen ebenfalls keinen dem Gewährleistungsrecht unterfallenden Mangel dar.
4. Der Käufer verliert seinen Gewährleistungsanspruch bei: Manipulation des Fahrzeuges, Änderung der Getriebe-, Sekundärübersetzung und bei Anbau von Zubehör und Ersatzteilen, welche nicht von der Firma SFM GmbH freigegeben wurden. Ebenfalls zu einem Verlust des Gewährleistungsanspruches führen Eingriffe durch eine nicht von der Firma SFM GmbH autorisierte Werkstatt, sowie die Nichteinhaltung der Wartungsintervalle bei einem autorisierten SFM-Händler.
5. Bei Anzeige eines Gewährleistungsfalles hat der Käufer dem Verkäufer das ordnungsgemäß ausgefüllte Serviceheft vorzulegen.
6. Die folgende Tabelle gibt dem Käufer einen Überblick über die durchschnittlichen Grenzen der jeweiligen Verschleißteile:

**Verschleißteilleiste**

<b>Verschleißteile</b>	<b>Verschleißgrenzen</b>
Reifen, Schläuche, Felgen	je nach Fahrweise, Belastung und Luftdruck kann die Verschleissgrenze schon bei 500 km oder früher erreicht sein.
Laufräder, Speichen, Naben	je nach Fahrweise, Belastung und Luftdruck kann die Verschleissgrenze schon bei 1000 km oder früher erreicht sein. Oxidation ist ein Pflegemangel!
Federgabel	Kontrolle bei jeder Wartung.
Leuchtmittel, Glühbirnen, Elektroanlage, Steuerelektronik	je nach Fahrbahnbeschaffenheit / Fahrbahnunebenheiten reduziert sich die Lebensdauer, dies kann bereits nach 500 km der Fall sein.
Bremsbeläge, Bremsklötze, Bremsleitungen	je nach Fahrweise und Belastung können diese bei 500 km verschlissen sein.
Dichtringe, Dichtmittel, O-Ringe	müssen um eine einwandfreie Funktion zu gewährleisten bei jedem Wartungsintervall ersetzt werden.
Wellendichtringe am Motor, Getriebe, Gabel und den Rädern	je nach Fahrbahnbeschaffenheit und Pflege ist ein Verschleiss ab 500 km möglich. Verschmutzung setzt die Lebensdauer herab. Kontrolle bei jeder Wartung. Nicht mit dem Hochdruckreiniger waschen!
Radlager, Lenkungslager	je nach Fahrbahnbeschaffenheit und Pflege ist ein Verschleiss ab 500 km möglich. Verschmutzung der Radnabe setzt die Lebensdauer herab. Kontrolle bei jeder Wartung. Nicht mit dem Hochdruckreiniger waschen!



**Verschleißteilleiste**

<b>Verschleißteile</b>	<b>Verschleißgrenzen</b>
Kabel, Kabelverbindungen, Schalter	je nach Pflege ab 500 km. Kontrolle bei jeder Wartung.
Reinigung und Schmierung der Kette	nach allen 500 km und jeder Wäsche.
Kettenräder, Kettenführung	je nach Fahrbahnbeschaffenheit und Pflege ist ein Verschleiss ab 500 km möglich. Nicht mit dem Hochdruckreiniger waschen! Kontrolle bei jeder Wartung.
Akku, Sicherung, Anlasserkohlen	je nach Aussentemperatur ist mit einem Ausfall ab dem 6. Monat zu rechnen, bei Kurzstreckenbetrieb früher.
Spiegelgläser	je nach Aussentemperatur und Pflege ab dem 6. Monat, im Winterbetrieb auch früher. Oxidation ist ein Pflegemangel!
Seilzüge, Bremsseile, Gaszüge	je nach Einsatz und Pflege ab dem 6. Monat.
Selbstsichernde Muttern, Splinte, verklebte Schraubverbindungen, Sicherungsbleche	bei jeder Wartung oder bei jedem Öffnen der Muttern oder der Sicherung.
Öle, Luftfilter, Dichtigkeitskontrolle des Motors	bei der ersten Inspektion dann bei allen Wartungsintervallen. Ölstand vor jeder Fahrt prüfen.
Freilaufring, Anlasserfreilauf	je nach Einsatz und Pflege ab dem 6. Monat.
Kontrolle, Reinigen und Einstellen des Vergasers	nach jedem Waschen und max. alle 200 Std., mindestens 1 x im Jahr.
Kupplungsbeläge und Reibscheiben	je nach Fahrweise und Belastung können diese bei 2500 km verschlissen sein.
Kolben, Zylinder, Pleuel, Motorlager	je nach Fahrweise und Belastung können diese Bauteile bei 500 Betriebsstunden verschlissen sein. Bei Vollgasfahrten auch schon erheblich früher.
Zündkerze	bei jedem oder jedem zweiten Wartungsintervall, max. alle 200 Std.
Auspuffanlage, Kontrolle der Halterung	je nach Einsatz und Pflege ab dem 6. Monat, im Winter- und Kurzstreckenbetrieb auch früher. Oxidation ist ein Pflegemangel!

**Übergabe- Nachweis**

Fahrzeug Ident- Nummer:	
Motor-Nummer:	
Schlüssel-Nummer:	
Verkauft am:	
Durch:	
Händlerstempel:	

**Wartungsplan Fahrzeug**

Die mit X gekennzeichneten Arbeiten sind beim jeweiligem Kilometerstand auszuführen	Über-gabe	500 km 1 Monat	1.000 km 3 Monate	3.000 km 6 Monate	6.000 km 12 Monate	9.000 km 18 Monate	12.000 km 24 Monate
Probefahrt vor und nach Arbeitsdurchführung zur allgemeinen Kontrolle der Betriebs- und Verkehrssicherheit.	x	x	x	x	x	x	x
Alle Schrauben und Muttern auf festen Sitz prüfen ggf. nachziehen. Achsmuttern - Lenkungslager - Lenker - Sattel - Sattelstütze - Bremsen - Tretkurbel	x	x	x	x	x	x	x
Kettenspannung kontrollieren, ggf. nachstellen. Reinigen und ölen. Hinterradspur prüfen, ggf. einstellen.		x	x	x	x	x	x
Lenkungslager prüfen ggf. nachstellen. Bei Bedarf neu fetten und einstellen.		x	x	x	x	x	x
Seilzüge prüfen und einstellen. Bei Bedarf auch zwischenzeitlich.	x		x	x	x	x	x
Naben prüfen, ggf. nachstellen und Lager schmieren.		x	x	x	x	x	x
Reifenprofilstärke prüfen.		x	x	x	x	x	x
Reifenluftdruck prüfen.	x	x	x	x	x	x	x
Bremsanlage auf Funktion prüfen ggf. nachstellen.	x	x	x	x	x	x	x
Bremsbeläge prüfen (Mindestbelagstärke beachten) ggf. erneuern.			x	x	x	x	x
Beleuchtungs-Signalanlage prüfen, ggf. einstellen.	x	x	x	x	x	x	x
Akku ggf. mit SFM Ladegerät laden.	x	x	x	x	x	x	x

**Wartungsplan Motor**

Die mit X gekennzeichneten Arbeiten sind beim jeweiligem Kilometerstand auszuführen	Über- gabe	500 km 1 Monat	1.000 km 3 Monate	3.000 km 6 Monate	6.000 km 12 Monate	9.000 km 18 Monate	12.000 km 24 Monate
Getriebeölstand kontrollieren, ggf. nachfüllen. Ölwechsel ist nicht erforderlich!	x	x	x	x	x	x	x
Zylinder, Zylinderkopf, Kolben und Auspuffanlage entkohlen (bei Bedarf auch zwischenzeitlich).				x	x	x	x
Papierfilter im Ansauggeräuschkämpfer wechseln.				x	x	x	x
Ansauggeräuschkämpfer, Vergaser, Kraftstoffhahn mit Kraft- stoffsieb reinigen (je nach Betriebsverhältnissen). Vergaser einstellen.		x	x	x	x	x	x
Leerlaufdrehzahl prüfen, ggf. einstellen.	x	x	x	x	x	x	x
Kraftstofffilter erneuern.			x	x	x	x	x
Zündkerze reinigen, Elektrodenabstand prüfen.		x	x	x	x	x	x

**Wartungsnachweis**

<p>Übergabe Händlerstempel:</p>          <p>km ..... Datum .....</p>	<p>nach 500 km / 1 Monat Händlerstempel:</p>          <p>km ..... Datum .....</p>	<p>nach 1.000 km / 3 Monaten Händlerstempel:</p>          <p>km ..... Datum .....</p>	<p>nach 3.000 km / 6 Monaten Händlerstempel:</p>          <p>km ..... Datum .....</p>
<p>nach 6.000 km / 12 Monaten Händlerstempel:</p>          <p>km ..... Datum .....</p>	<p>nach 9.000 km / 18 Monaten Händlerstempel:</p>          <p>km ..... Datum .....</p>	<p>nach 12.000 km / 24 Monaten Händlerstempel:</p>          <p>km ..... Datum .....</p>	<p>nach 15.000 km / 30 Monaten Händlerstempel:</p>          <p>km ..... Datum .....</p>

SERVICE

*SAXONETTE*

---

Typschild (Musterbeispiel):



**Fahrzeug - Kenndaten**

(Bitte sofort nach Kauf ausfüllen)

**Modellbezeichnung** .....

**Typ- / Art- Nr.** .....

**Fahrzeug-Ident.-Nr.:** .....  
(Fahrgestell-Nr.)

**Schlüssel-Nr.:** .....  
.....

**EG -Genehmigung Nr.:** .....  
(Nummer der EG -G)

**Besitzer:** .....  
.....  
.....

**Wichtig**

Bei Verlust der Betriebserlaubnis lassen Sie sich bitte umgehend von einer Kfz.-Zulassungsstelle eine Unbedenklichkeitsbescheinigung ausstellen.

Senden Sie uns diese Bescheinigung zusammen mit den Fahrzeug-Kenndaten zu. Sie erhalten dann von uns gegen eine Schutzgebühr eine Zweitschrift der EG -Genehmigung.



